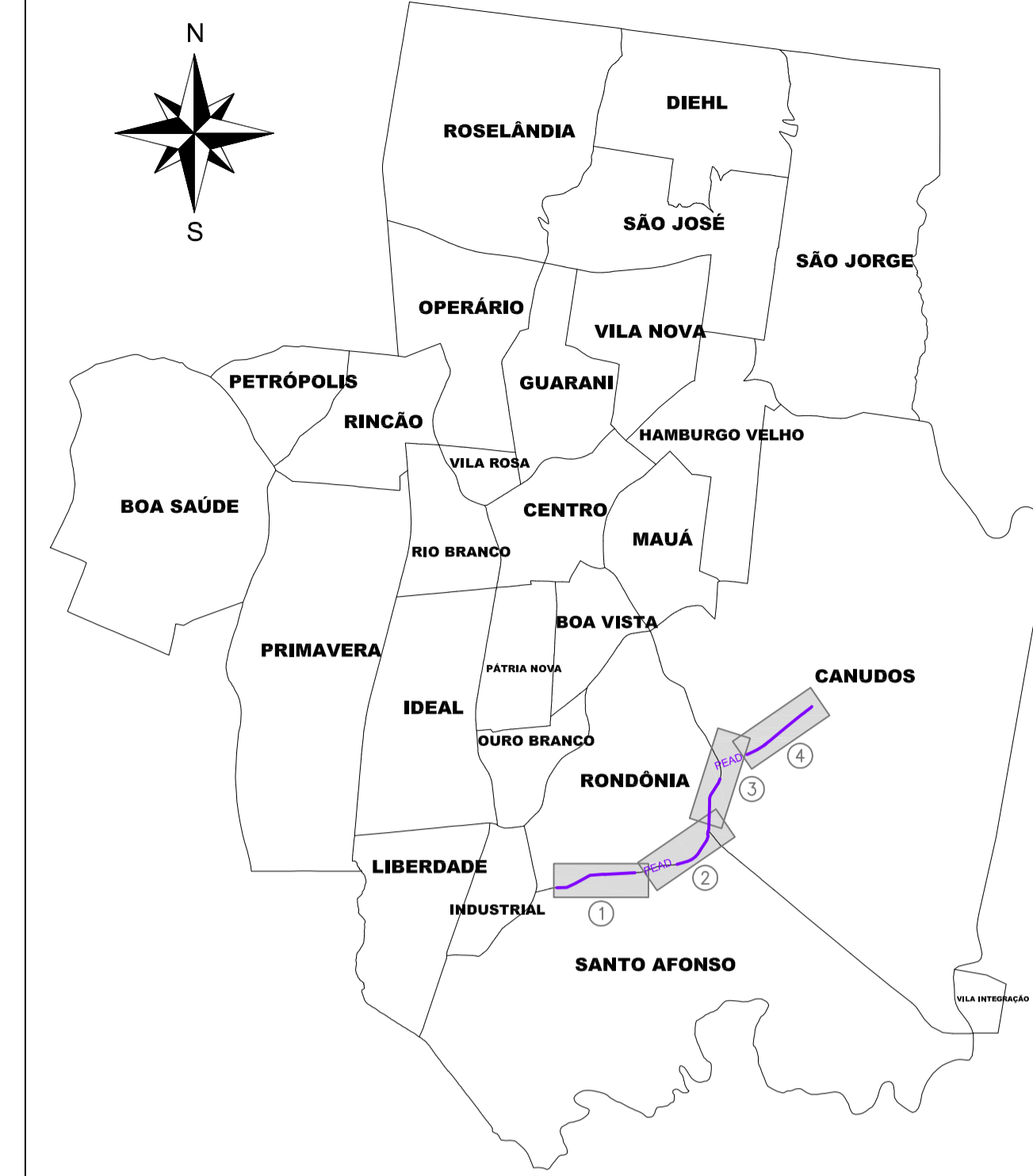


PERFIL
ESC.: H=1:2.000
V=1:200

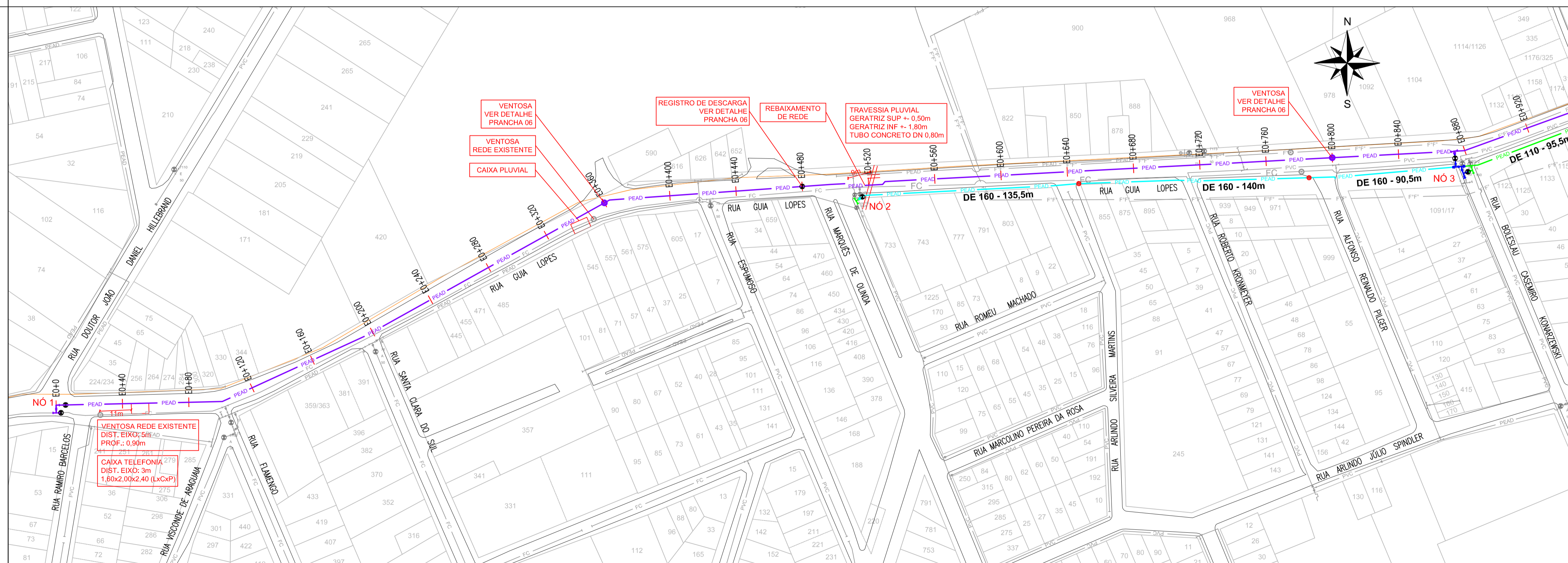
legenda

- PEAD DE 63
- PEAD DE 90
- PEAD DE 110
- PEAD DE 225
- PEAD DE 400
- PEAD DE 630
- REDE EXISTENTE

- Registro
- Hidrante de Coluna
- VRP
- Elevatória



ÁREA DE ABRANGÊNCIA MUNICÍPIO DE NH
ESCALA 1:60.000

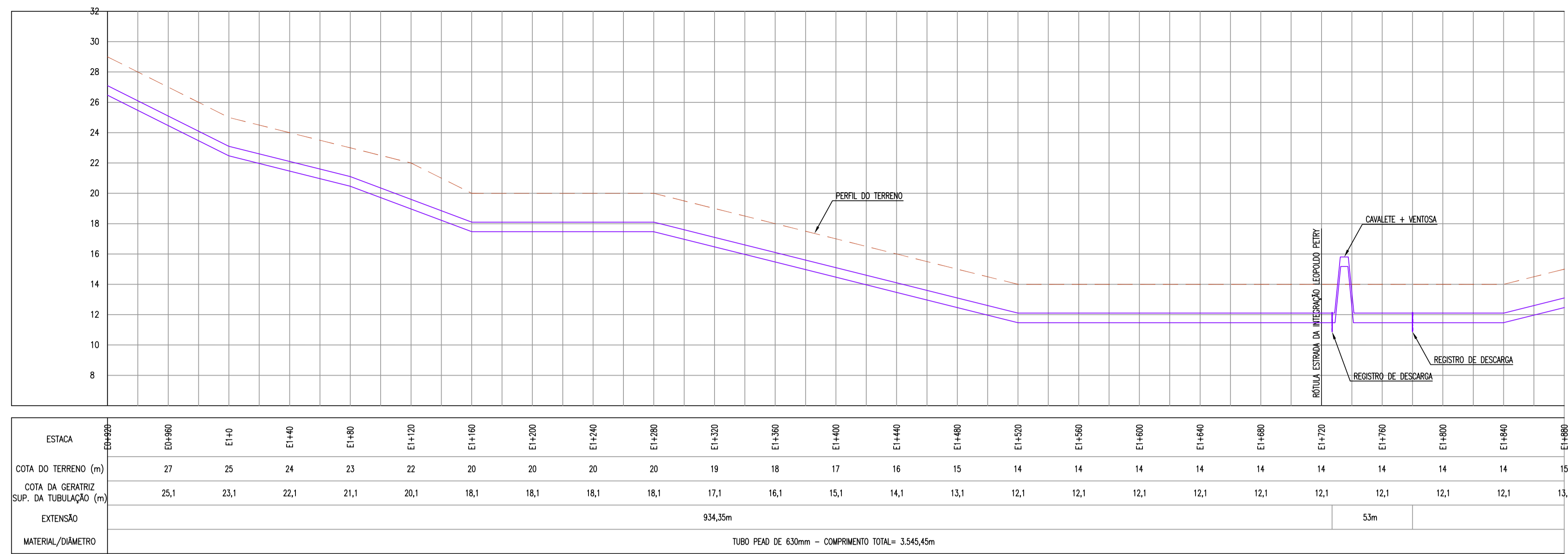


PLANTA 1
ESCALA 1:1.500

REVISÃO	DESCRIÇÃO	DESENHO	VERIFICAÇÃO	APROVAÇÃO	DATA

Serviços de Água e Esgoto de Novo Hamburgo - RS
 Av. Cel. Travençolo, 287
 Fone/Fax: (51) 3587-1121

PROGRAMA DE SUBSTITUIÇÃO DE REDES ADUTORA CANUDOS
 Responsável Técnico: _____ Especificação: PLANTA BAIXA E PERFIL
 COMUSA Serviços de Água e Esgoto
 Desenho: Téc. Tanise Melo Estado: INDICADA Unidade: metro Nome do arquivo: ADUTORA CANUDOS - R00.dwg Data: ABR/2025 Prancha: 01

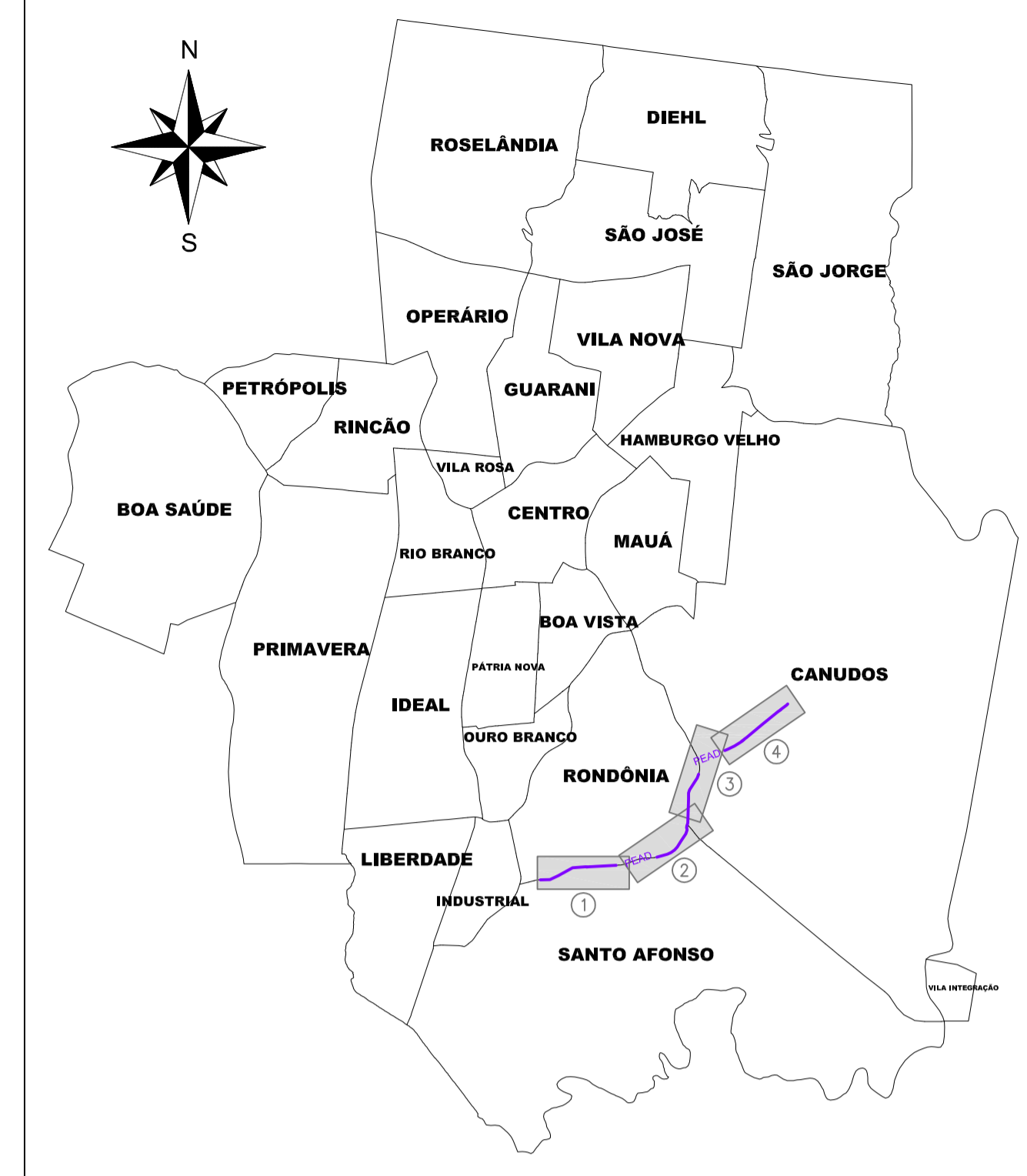


PERFIL
ESC.:H=1:2.000
V=1:200

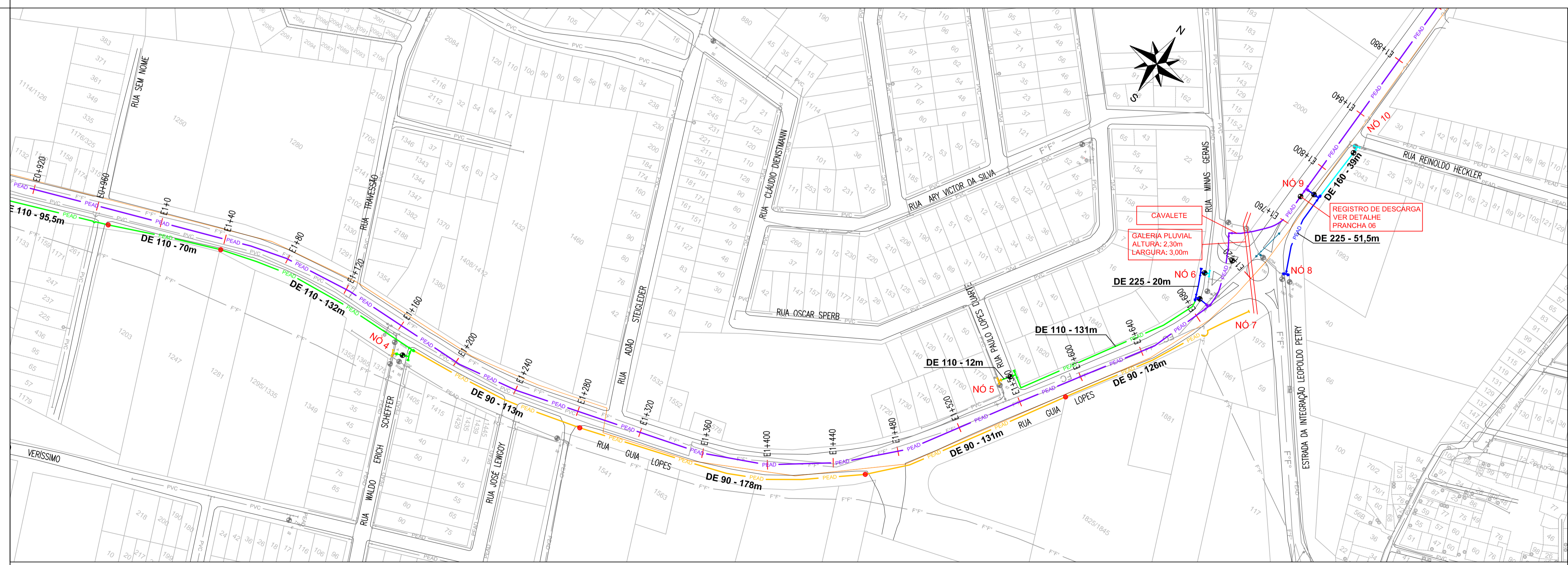
legenda

- PEAD DE 63
- PEAD DE 90
- PEAD DE 110
- PEAD DE 160
- PEAD DE 225
- PEAD DE 400
- PEAD DE 630
- REDE GÁS
- REDE EXISTENTE

- Registro
- Hidrante de Coluna
- VRP
- Elevatória



ÁREA DE ABRANGÊNCIA MUNICÍPIO DE NH
ESCALA 1:60.000



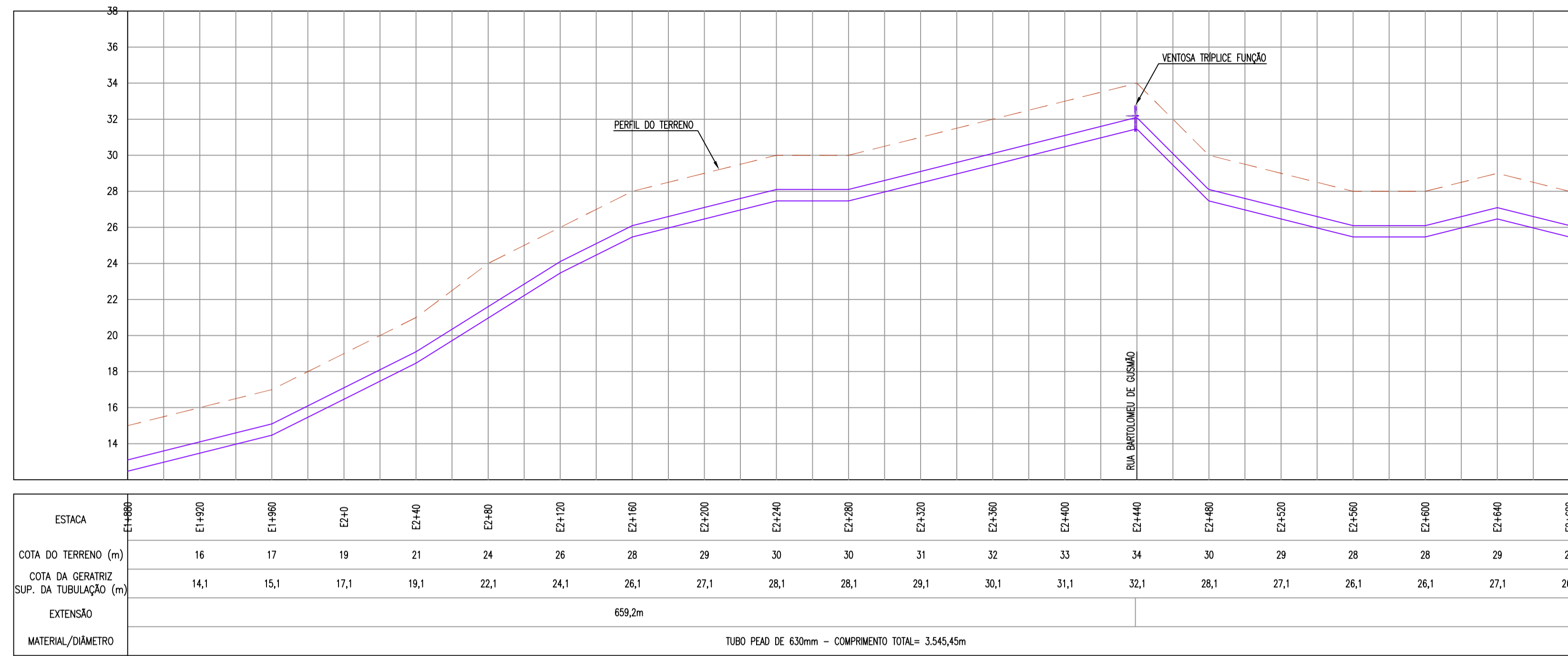
PLANTA 2
ESCALA 1:1.500

REVISÃO	DESCRIÇÃO	DESENHO	VERIFICAÇÃO	APROVAÇÃO	DATA

Serviços de Água e Esgoto de Novo Hamburgo - RS
 Av. Cel. Travençolo, 287
 Fone/Fax: (51) 3587-1121

PROGRAMA DE SUBSTITUIÇÃO DE REDES ADUTORA CANUDOS

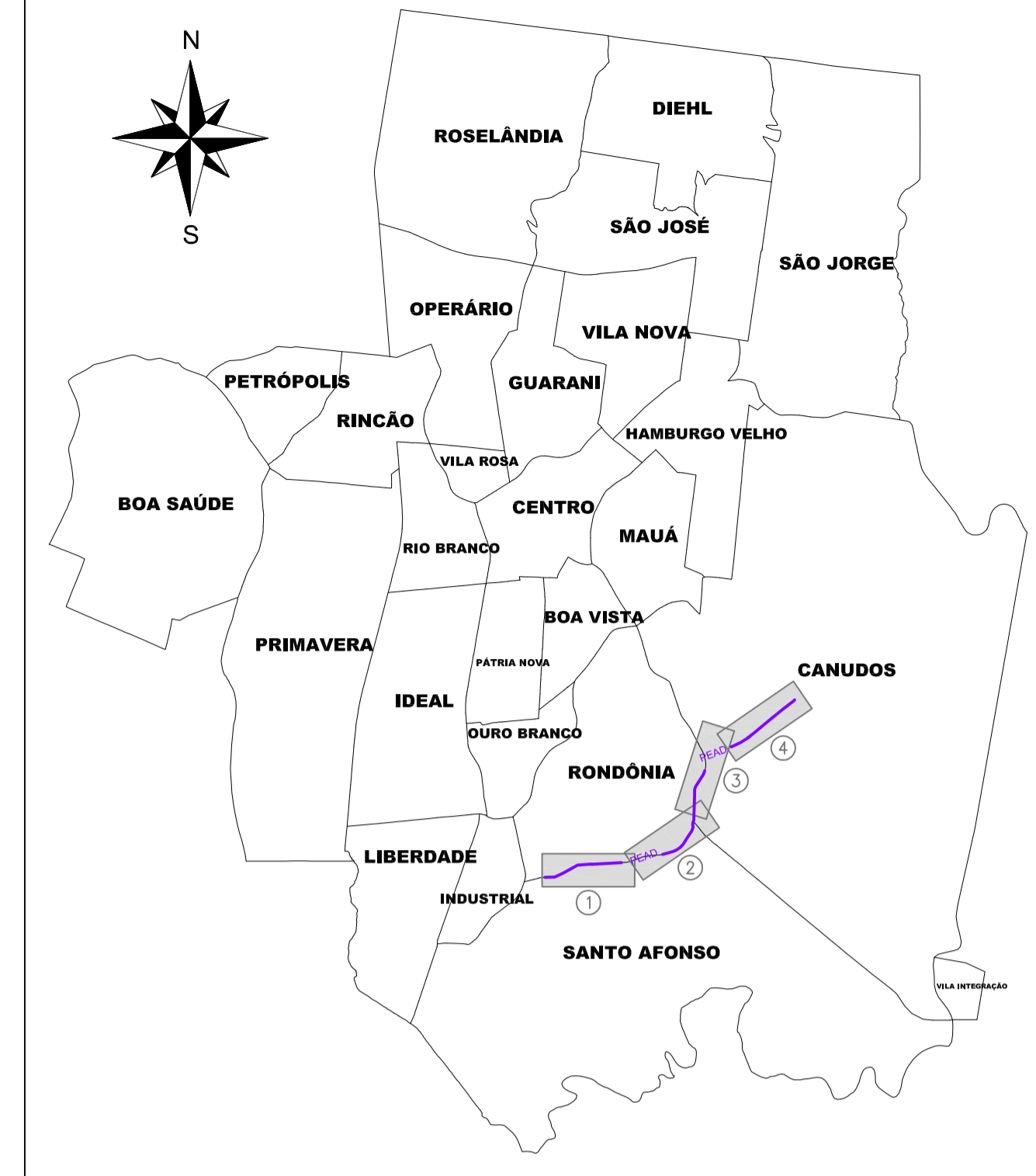
Responsável Técnico	Especialização				
COMOSA Serviços de Água e Esgoto	PLANTA BAIXA E PERFIL				
Desenho	Escala	Unidade	Nome do arquivo	Data	Folha
Téc. Tanise Melo	INDICADA	metro	ADUTORA CANUDOS - R00.dwg	ABR/2025	02



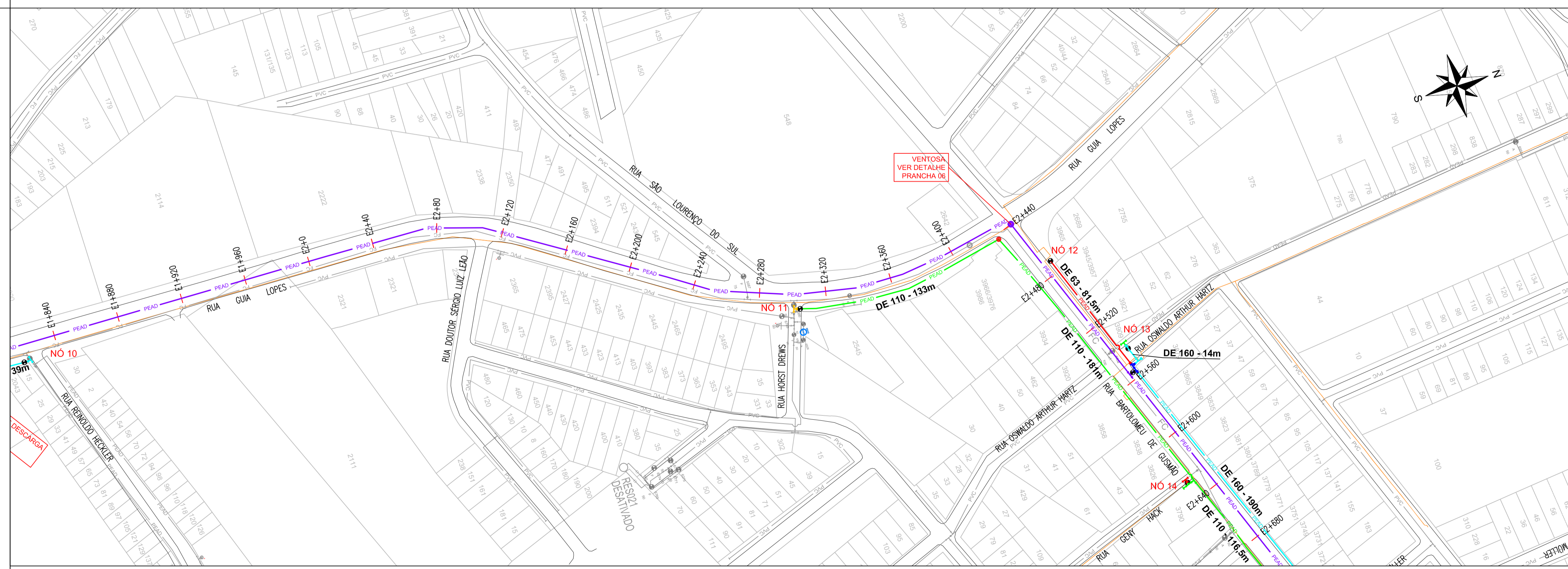
PERFIL
ESC.:H=1:2.000
V=1:200

legenda

- PEAD DE 63
- PEAD DE 90
- PEAD DE 110
- PEAD DE 160
- PEAD DE 225
- PEAD DE 400
- PEAD DE 630
- REDE GÁS
- REDE EXISTENTE
- Registro
- Hidrante de Coluna
- VRP
- Elevatória



ÁREA DE ABRANGÊNCIA MUNICÍPIO DE NH
ESCALA 1:60.000



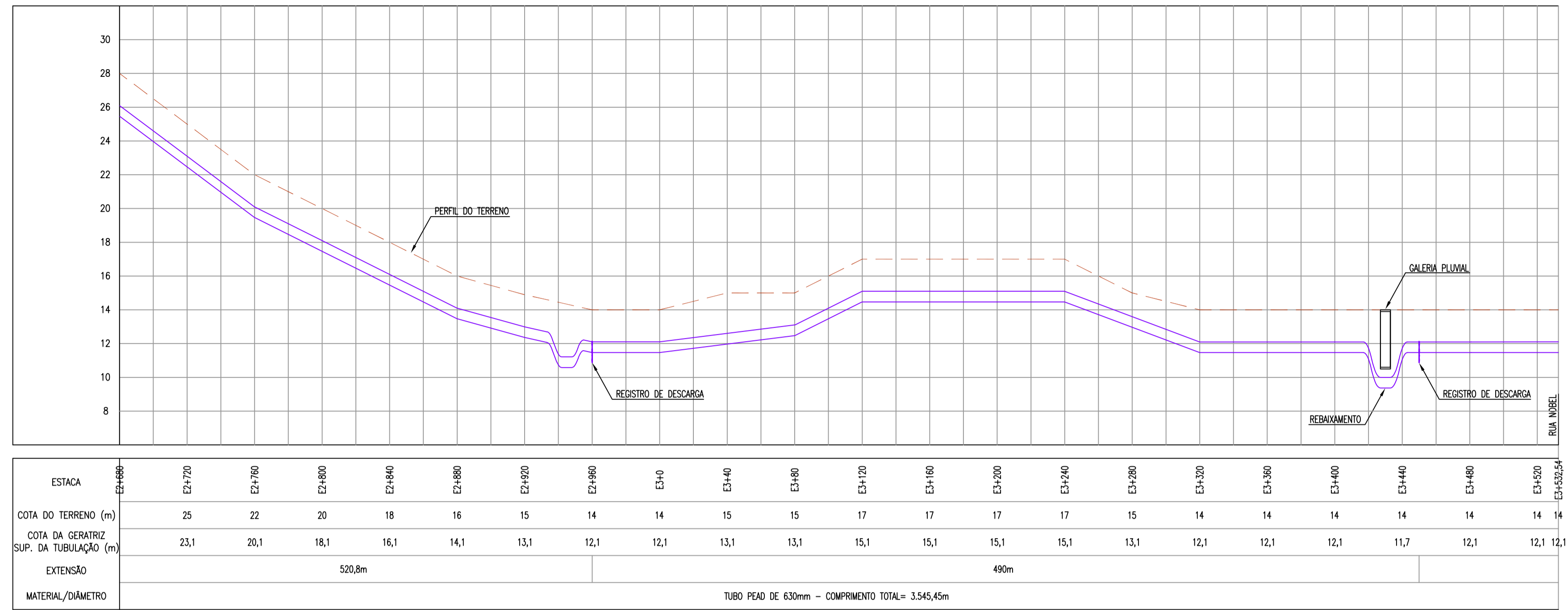
PLANTA 3
ESCALA 1:1.500

REVISÃO	DESCRIÇÃO	DESENHO	VERIFICAÇÃO	APROVAÇÃO	DATA

COMUSA Serviços de Água e Esgoto de Novo Hamburgo - RS
Av. Cel. Tróvassos, 287
Fone/Fax: (51) 3587-1121

PROGRAMA DE SUBSTITUIÇÃO DE REDES ADUTORA CANUDOS

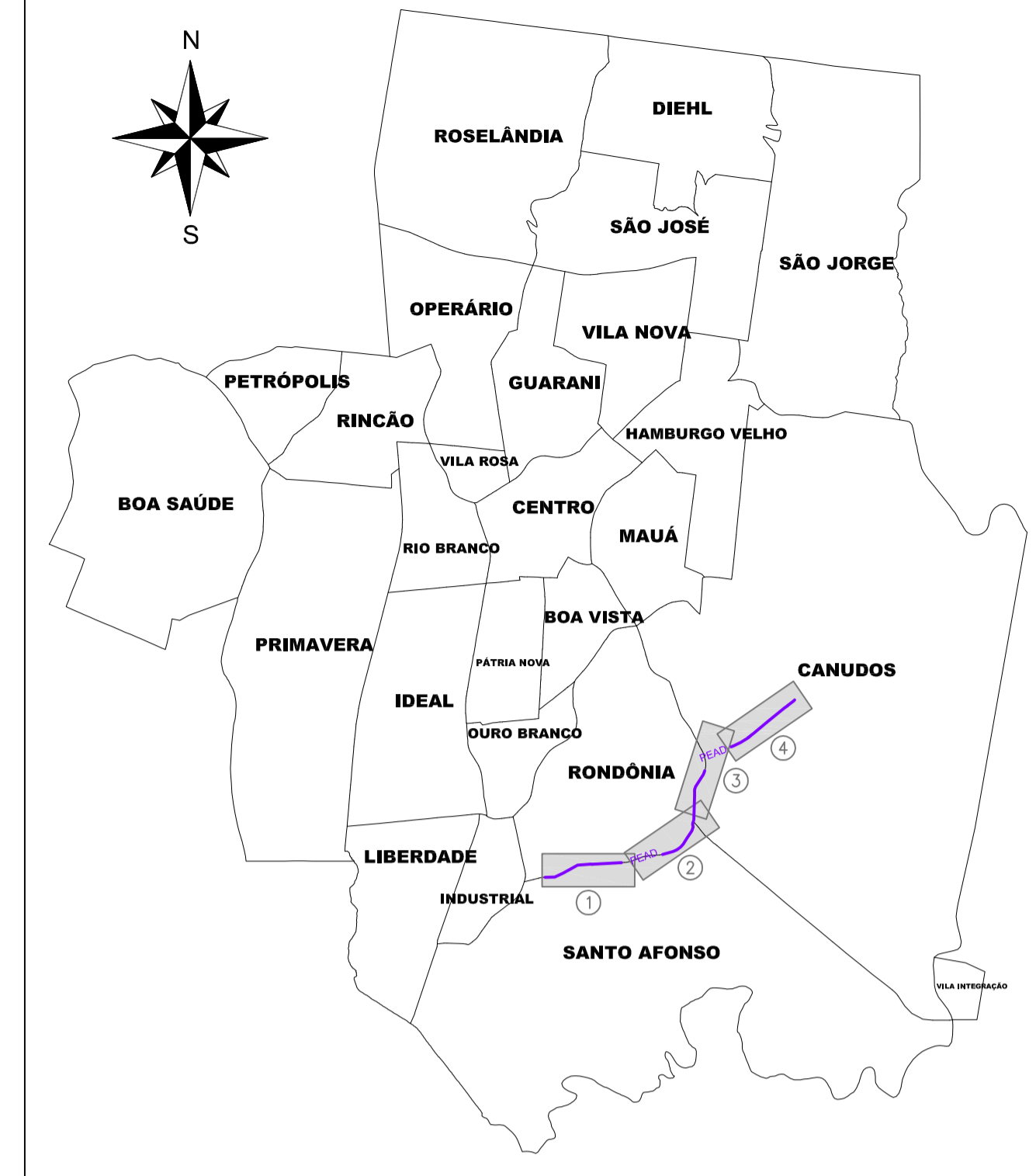
Responsável Técnico	Especialização	PLANTA BAIXA E PERFIL		
COMUSA Serviços de Água e Esgoto				
Desenho	Execução	Unidade	Nome do arquivo	Data
Téc. Tanise Melo	INDICADA	metro	ADUTORA CANUDOS - R00.dwg	ABR/2025
Folha				03



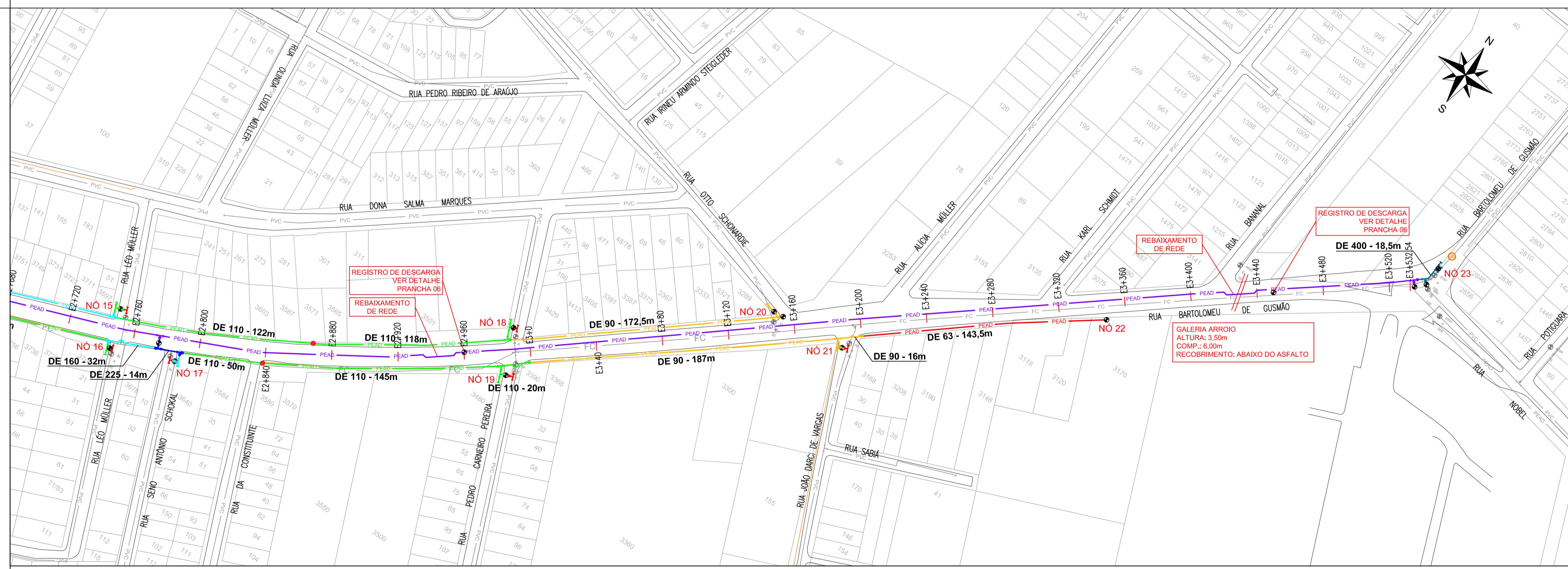
PERFIL
ESC.:H=1:2.000
V=1:200

legenda

- PEAD DE 63
- PEAD DE 90
- PEAD DE 110
- PEAD DE 160
- PEAD DE 225
- PEAD DE 400
- PEAD DE 630
- REDE GÁS
- REDE EXISTENTE
- Registro
- Hidrante de Coluna
- VRP
- Elevatória



ÁREA DE ABRANGÊNCIA MUNICÍPIO DE NH
ESCALA 1:60.000



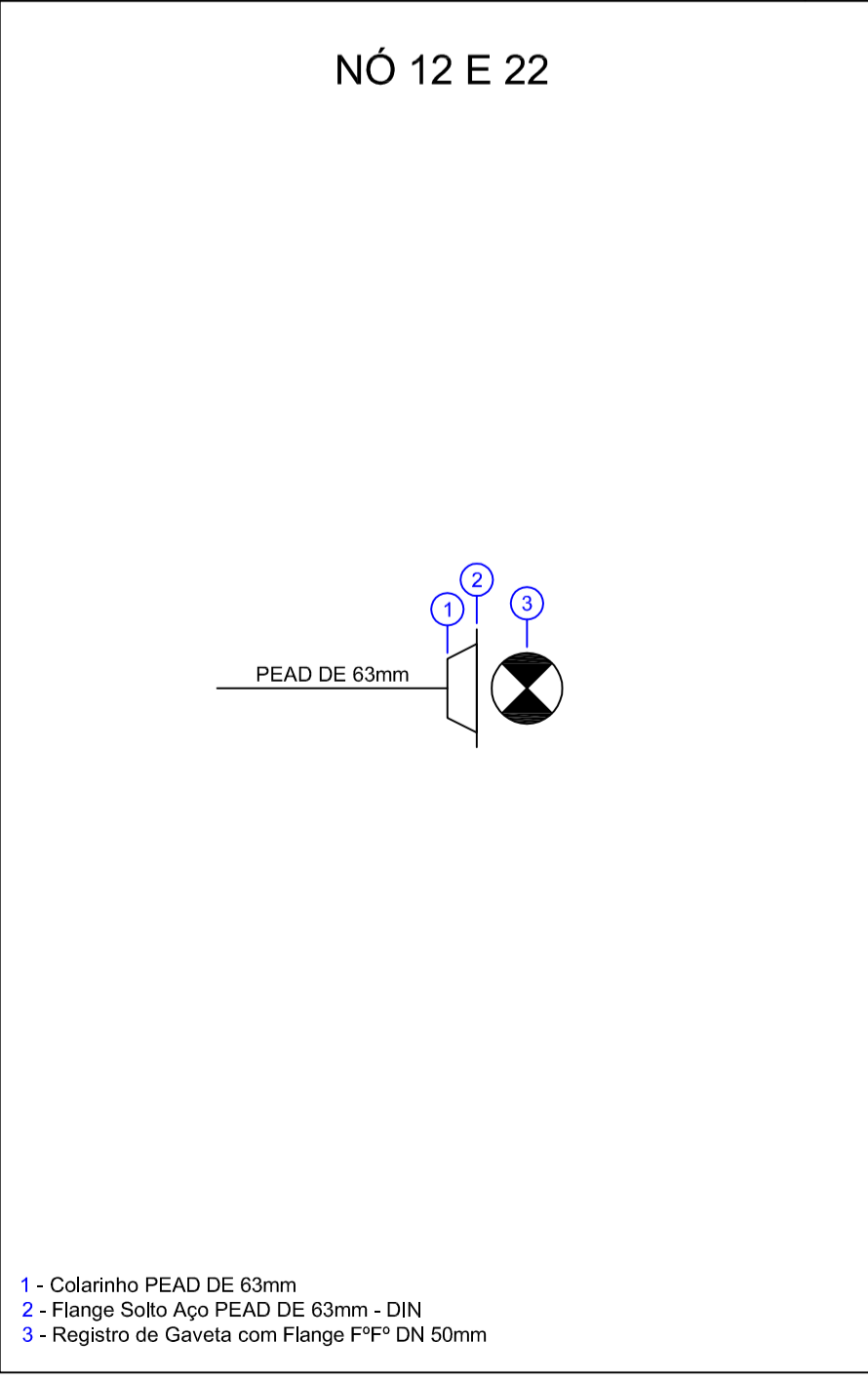
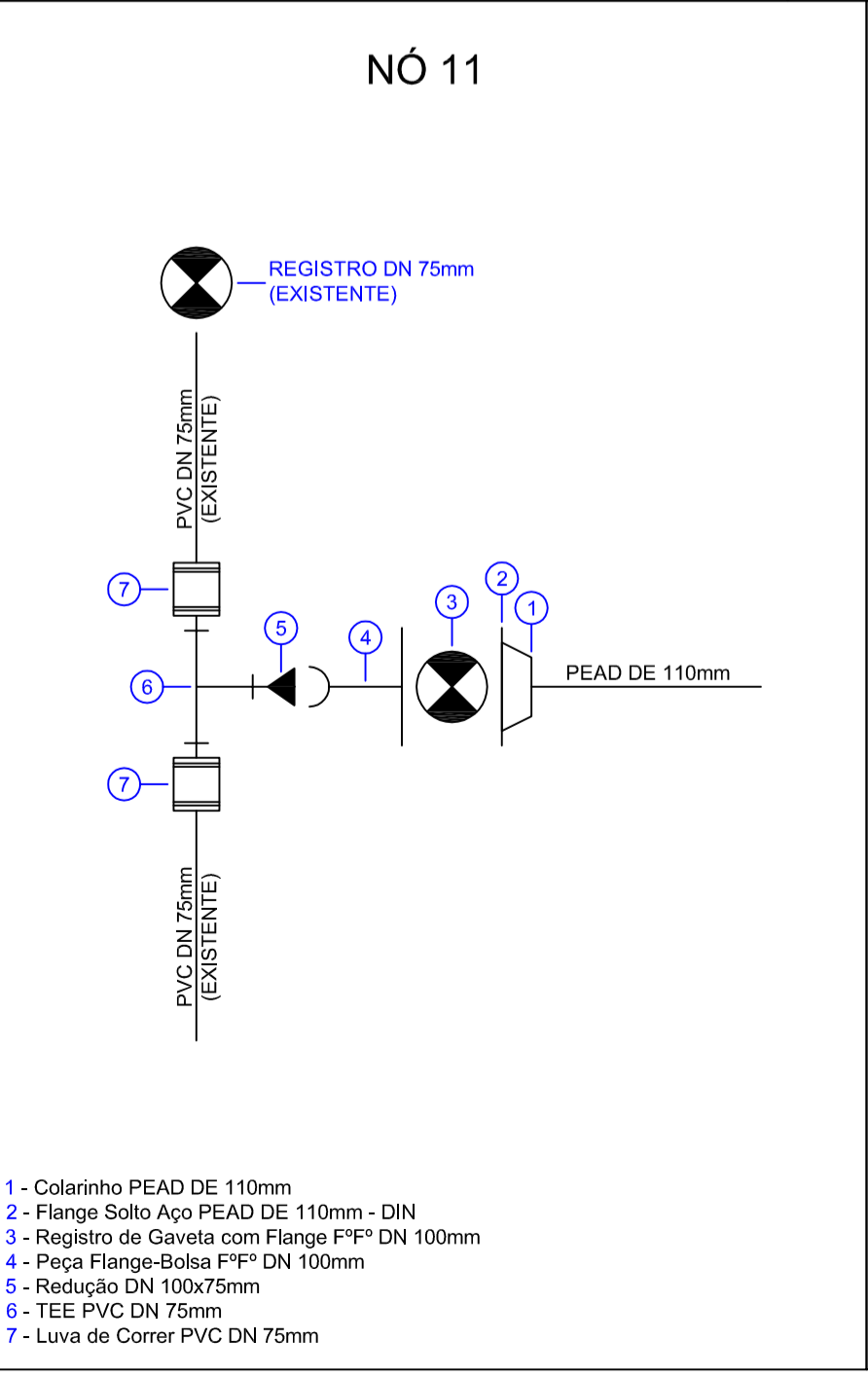
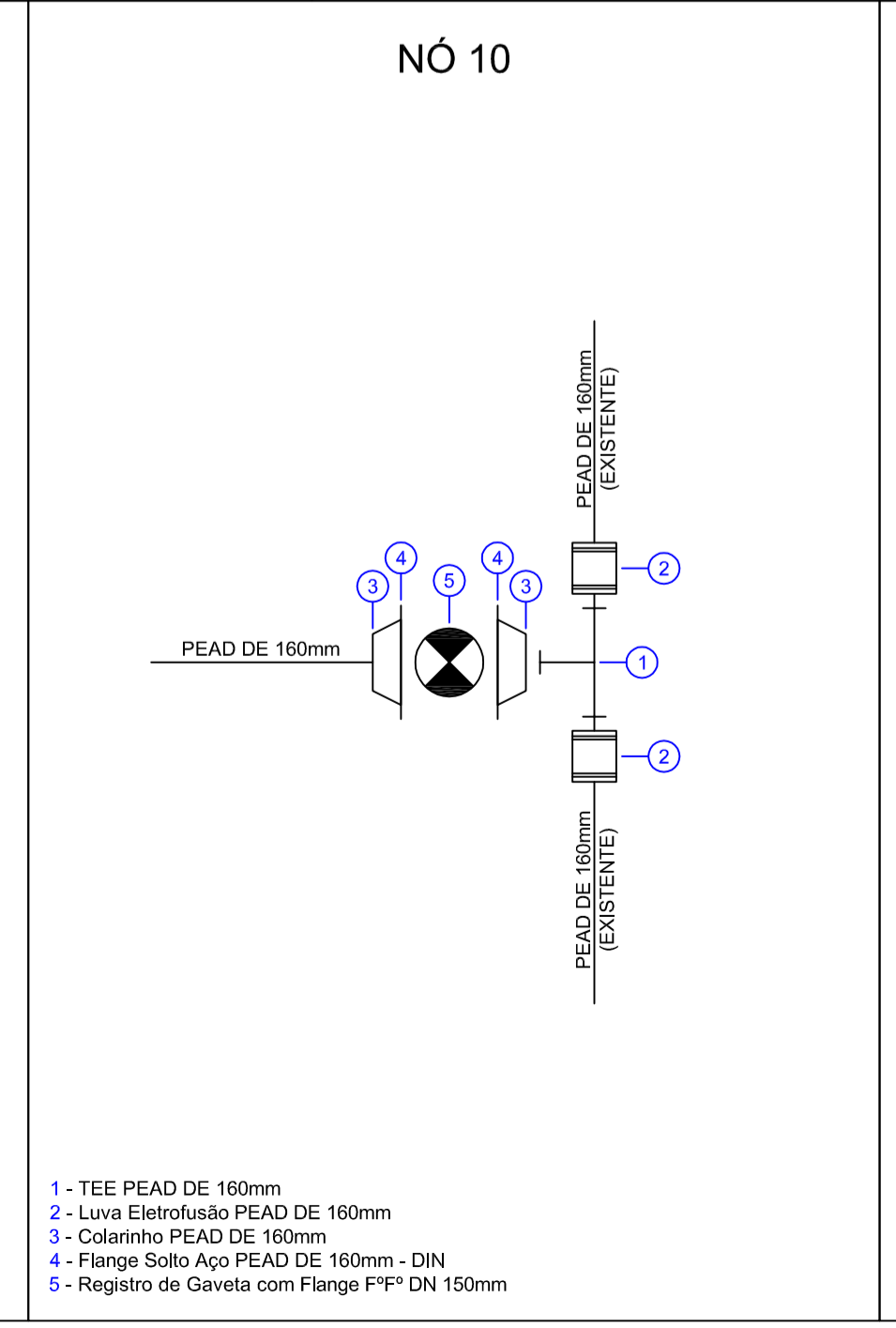
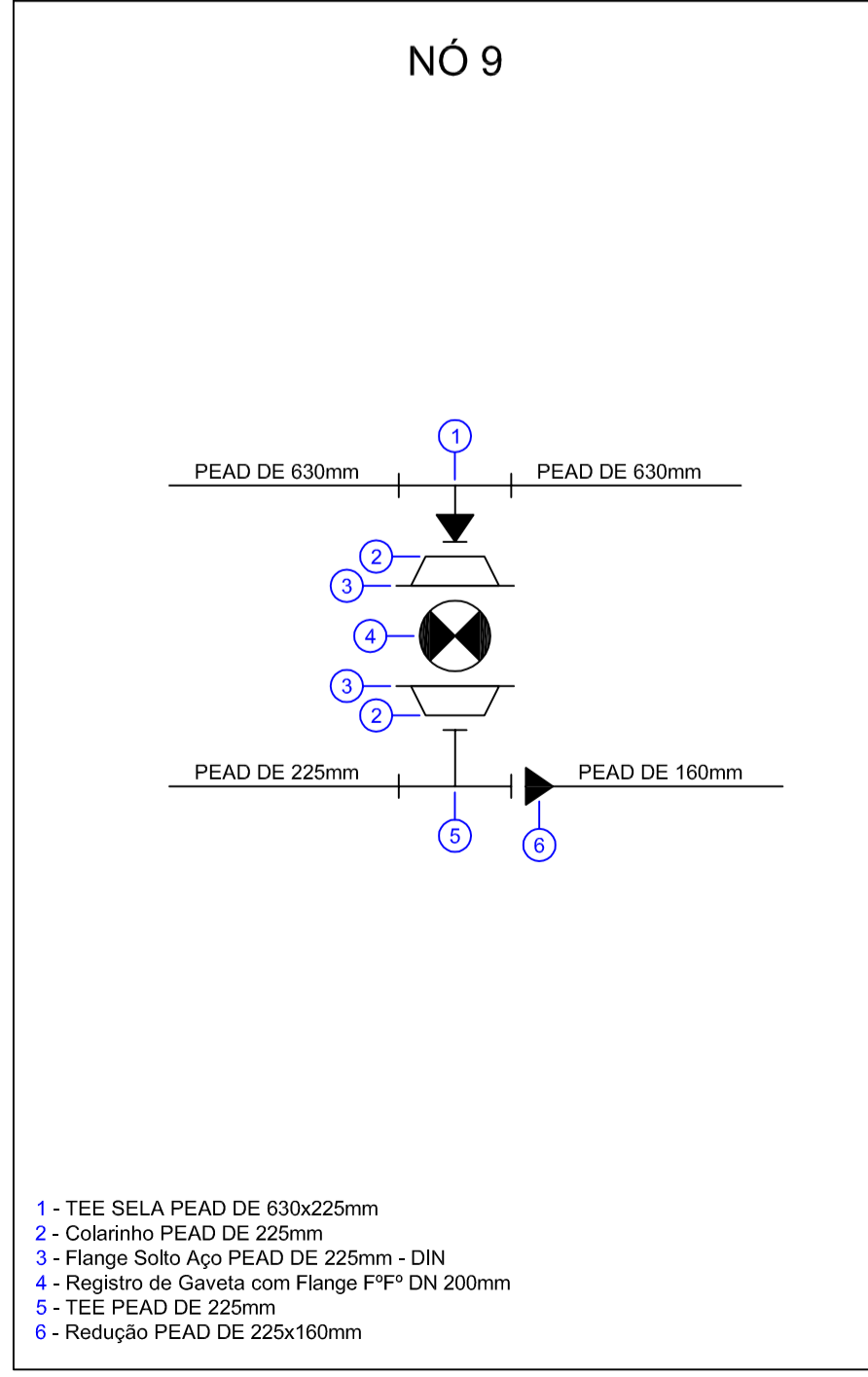
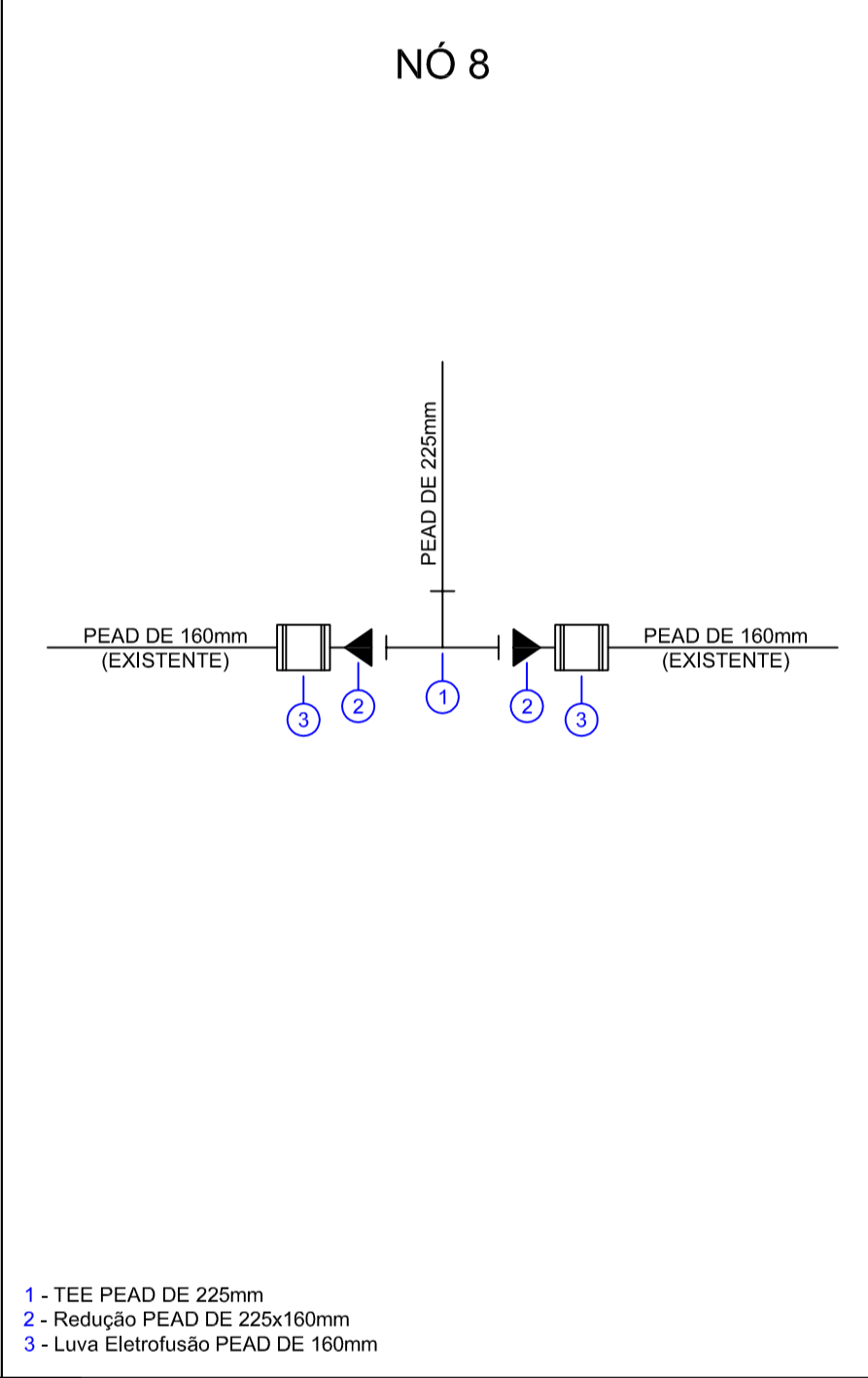
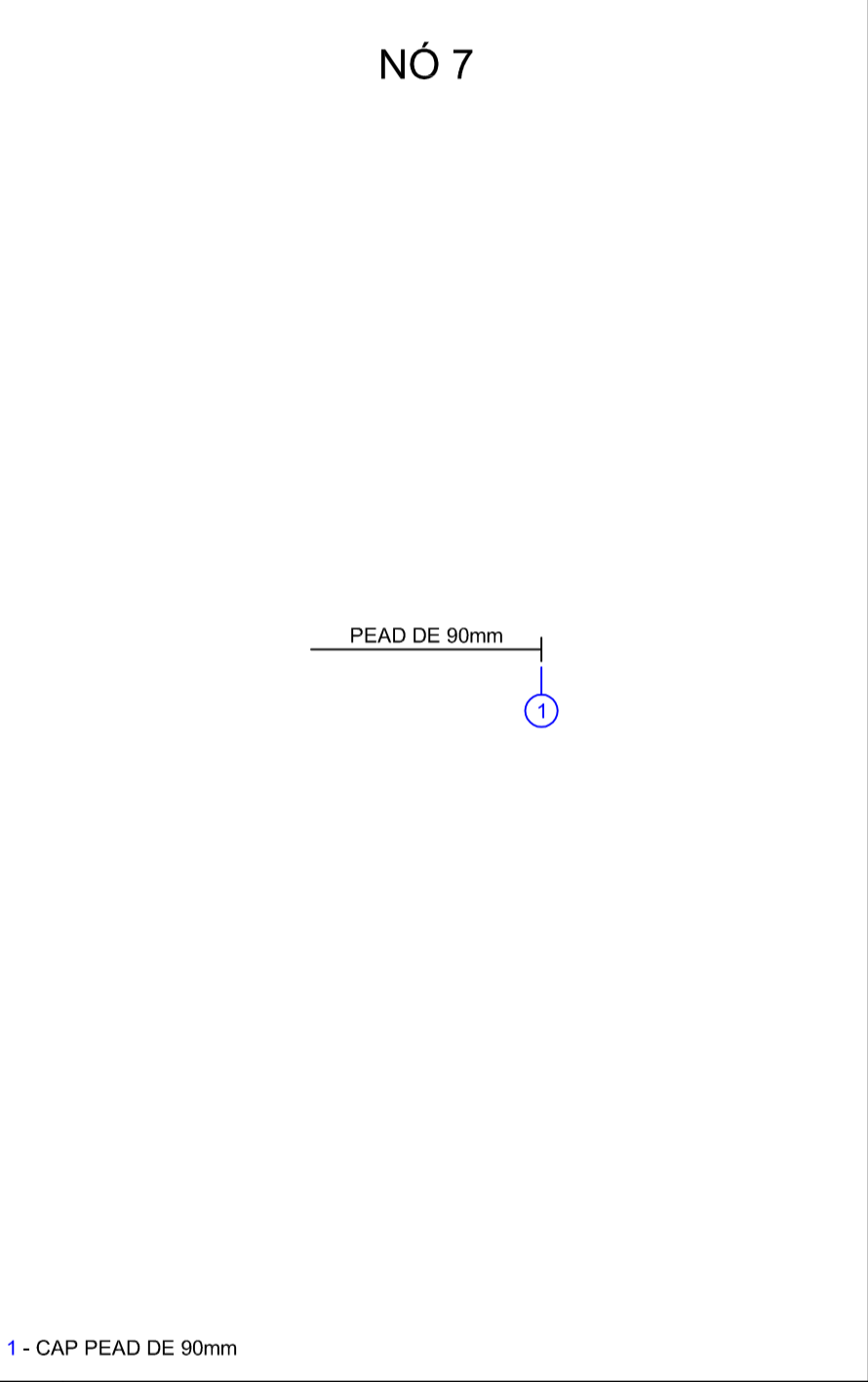
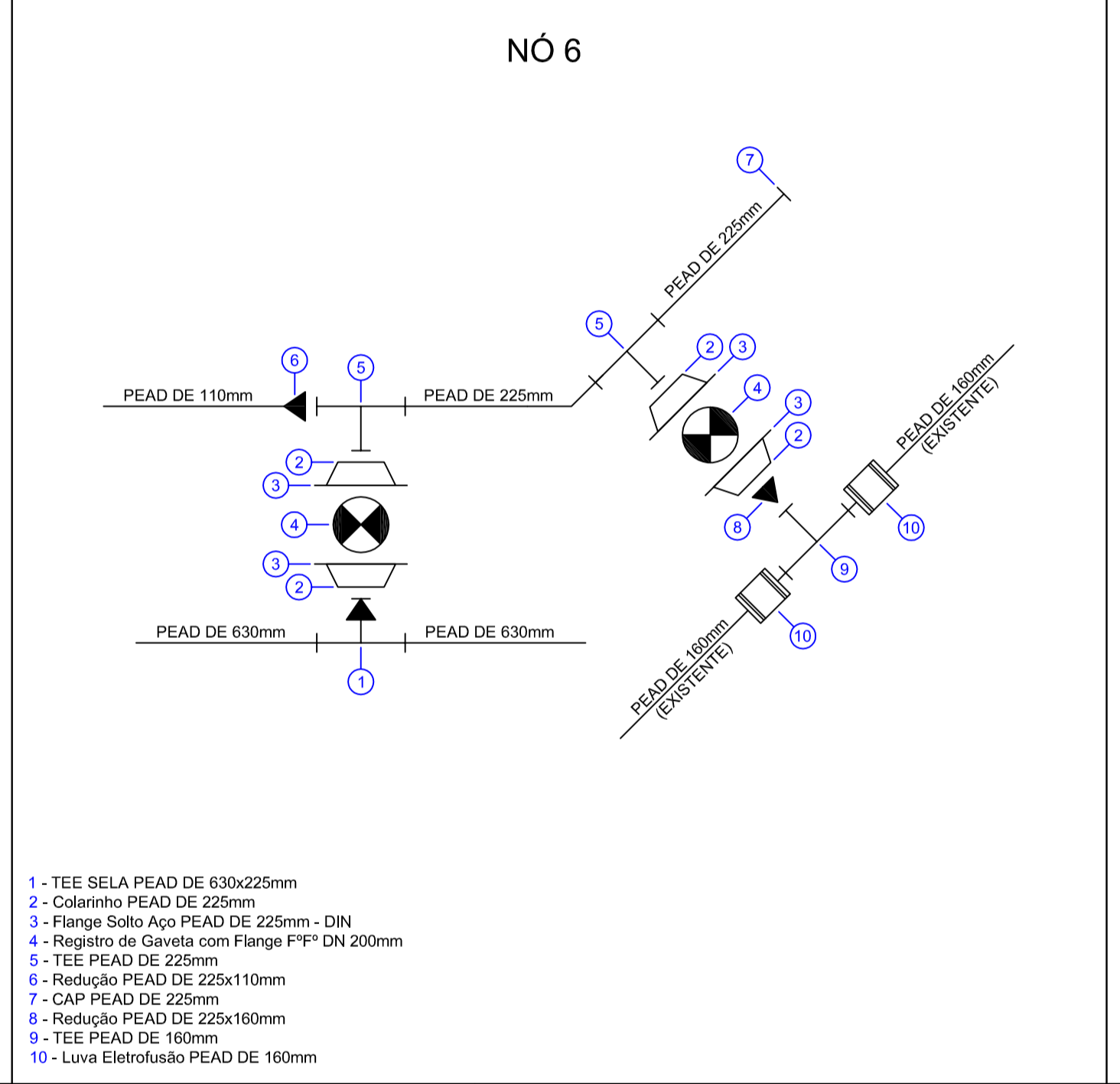
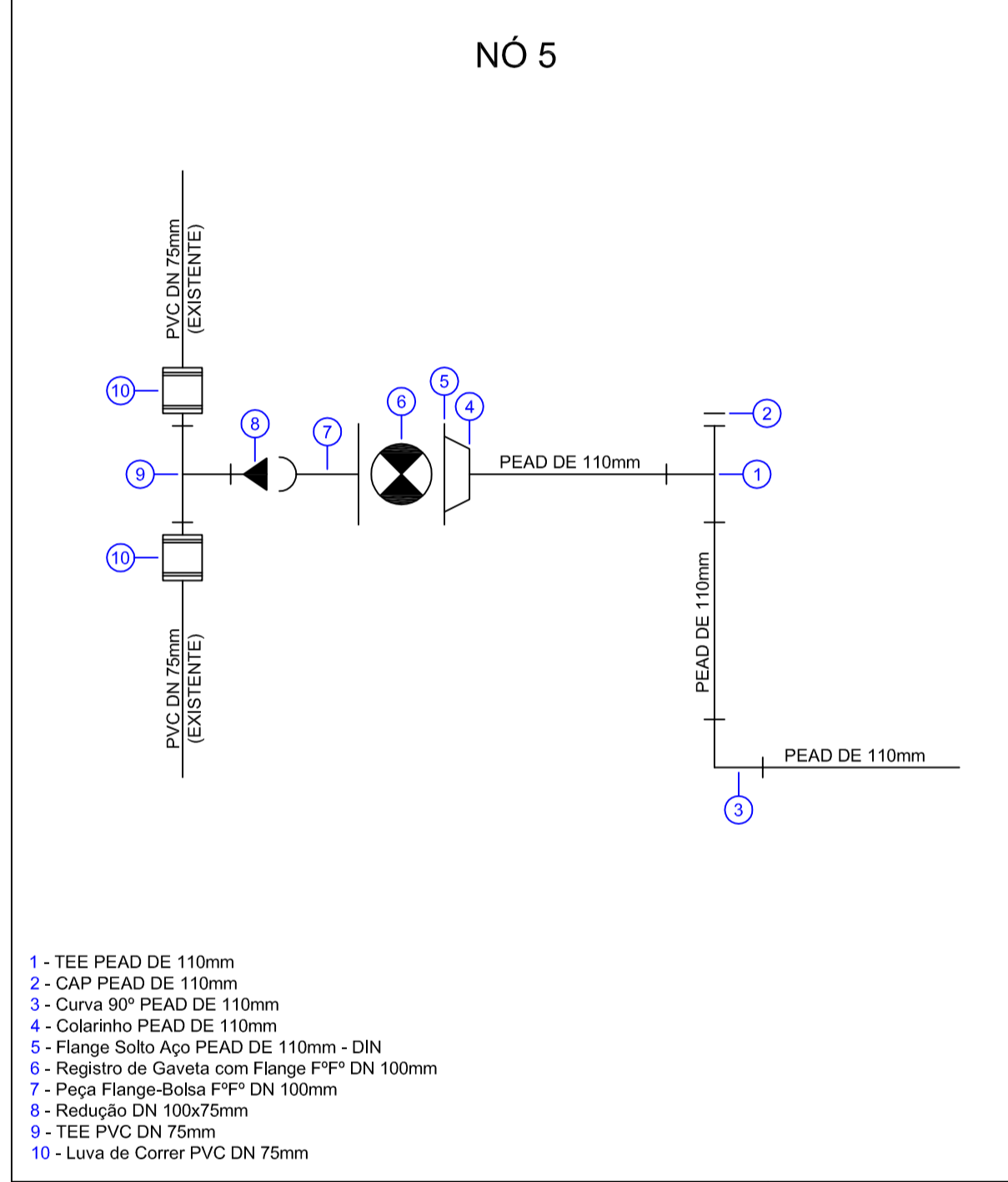
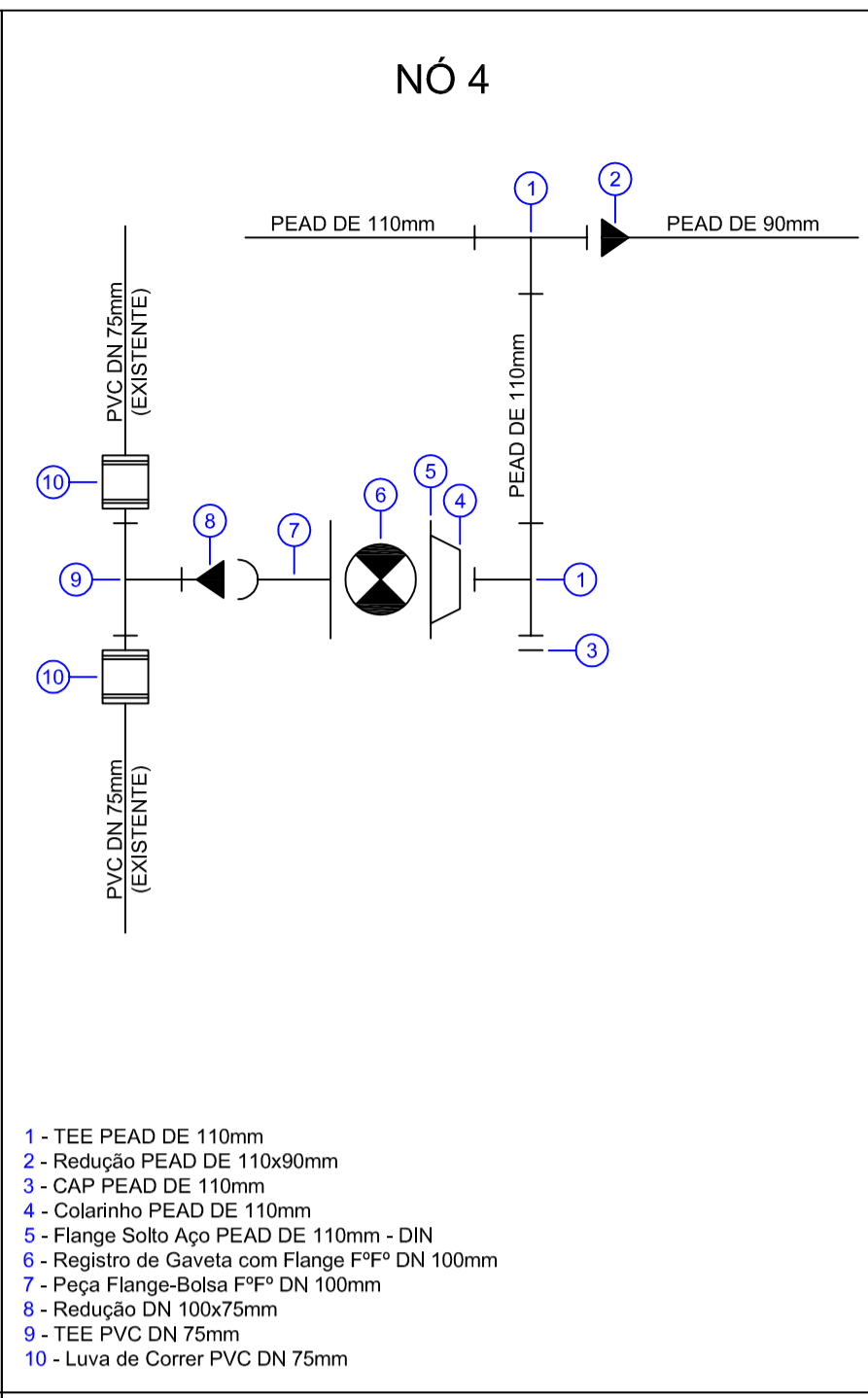
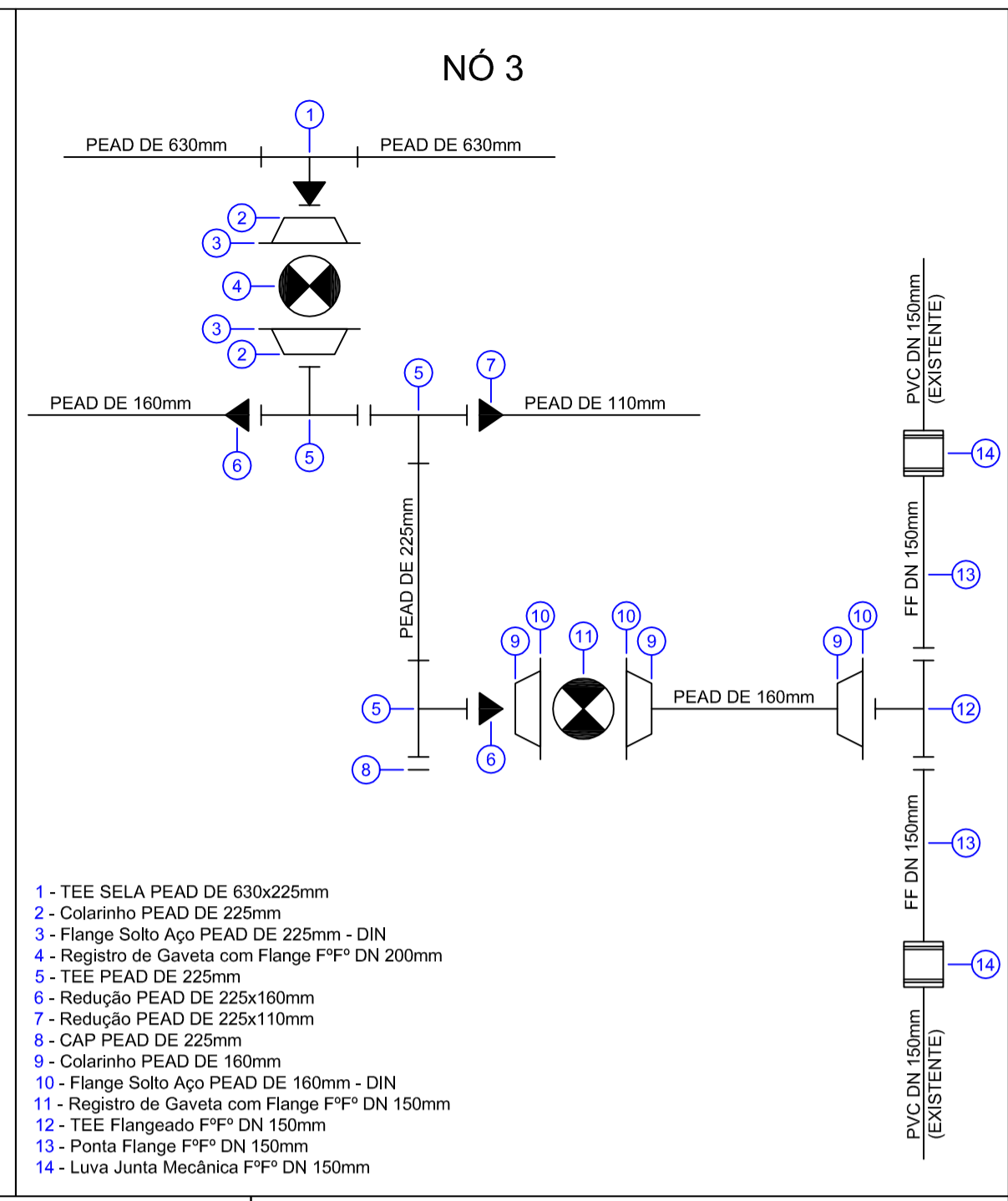
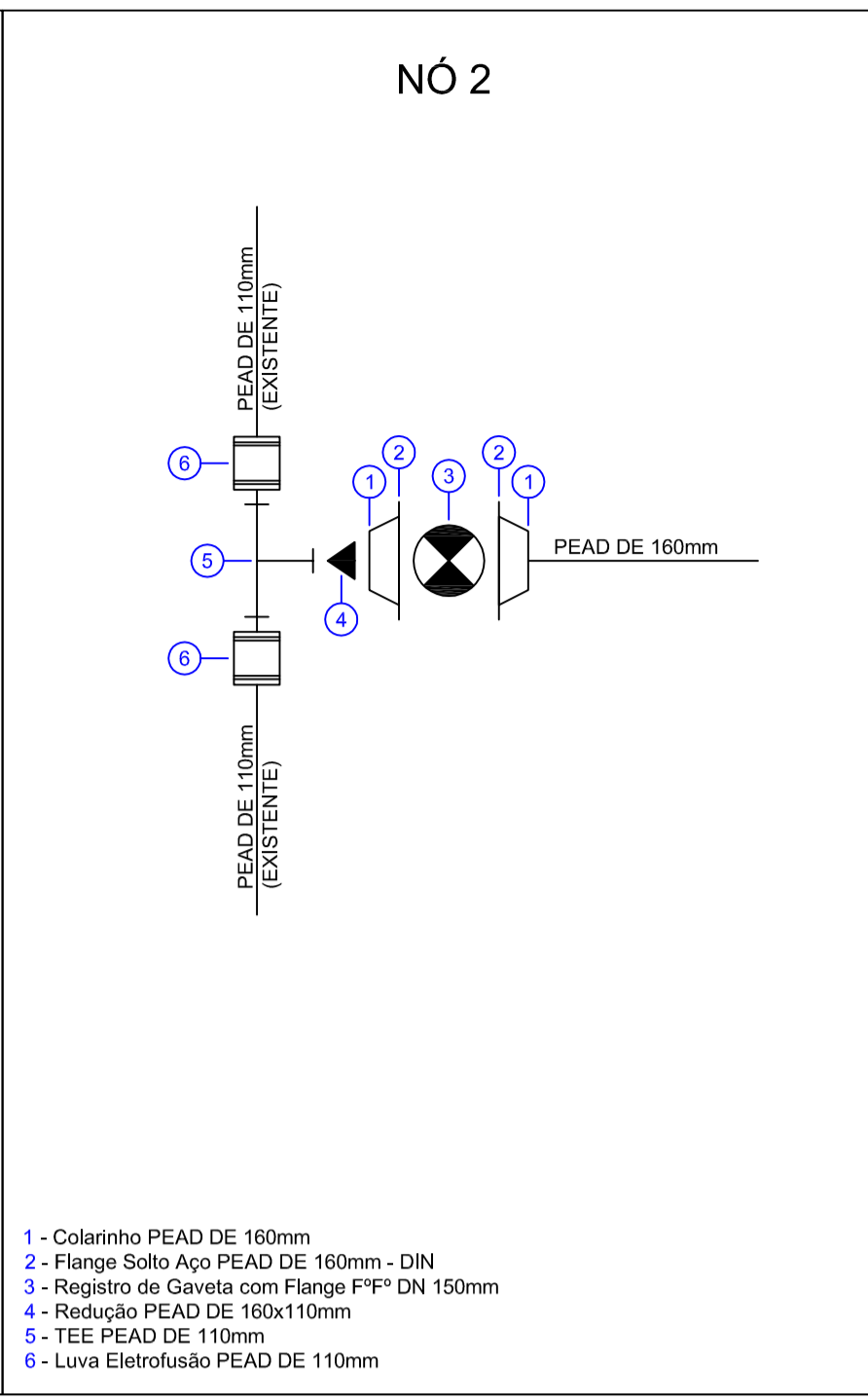
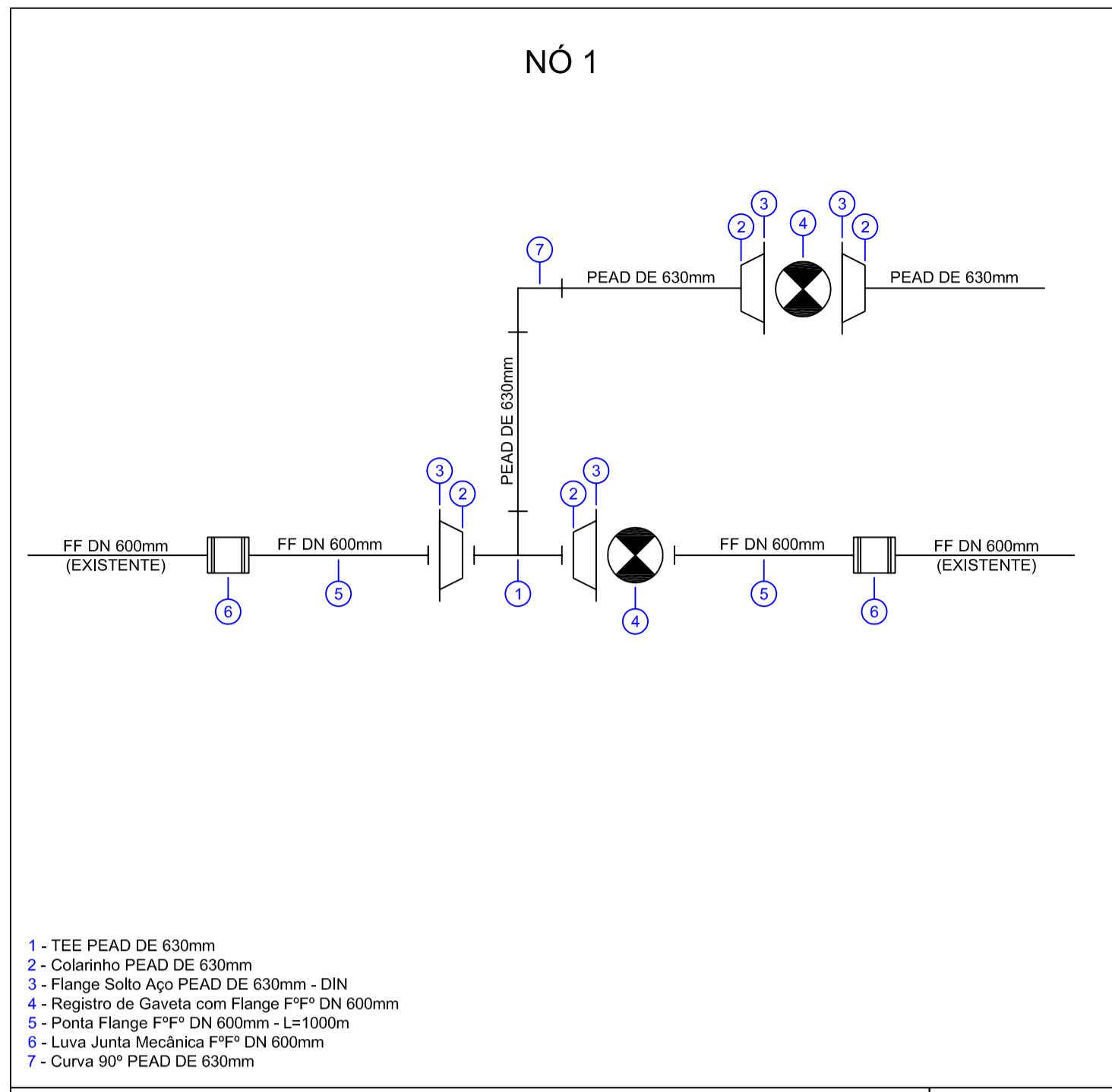
PLANTA 4
ESCALA 1:1.500

REVISÃO	DESCRIÇÃO	DESENHO	VERIFICAÇÃO	APROVAÇÃO	DATA

Serviços de Água e Esgoto de Novo Hamburgo - RS
 Av. Cel. Travençolo, 287
 Fone/Fax: (51) 3587-1121

PROGRAMA DE SUBSTITUIÇÃO DE REDES
ADUTORA CANUDOS

Responsável Técnico	Especialização	PLANTA BAIXA E PERFIL		
COMOSA Serviços de Água e Esgoto		Unidade	Nome do arquivo	Data
Desenho	Execução	Indicada	ADUTORA CANUDOS - R00.dwg	ABR/2025
Téc. Tanise Melo				04



REVISÃO	DESCRIÇÃO	DESENHO	VERIFICAÇÃO	APROVAÇÃO	DATA

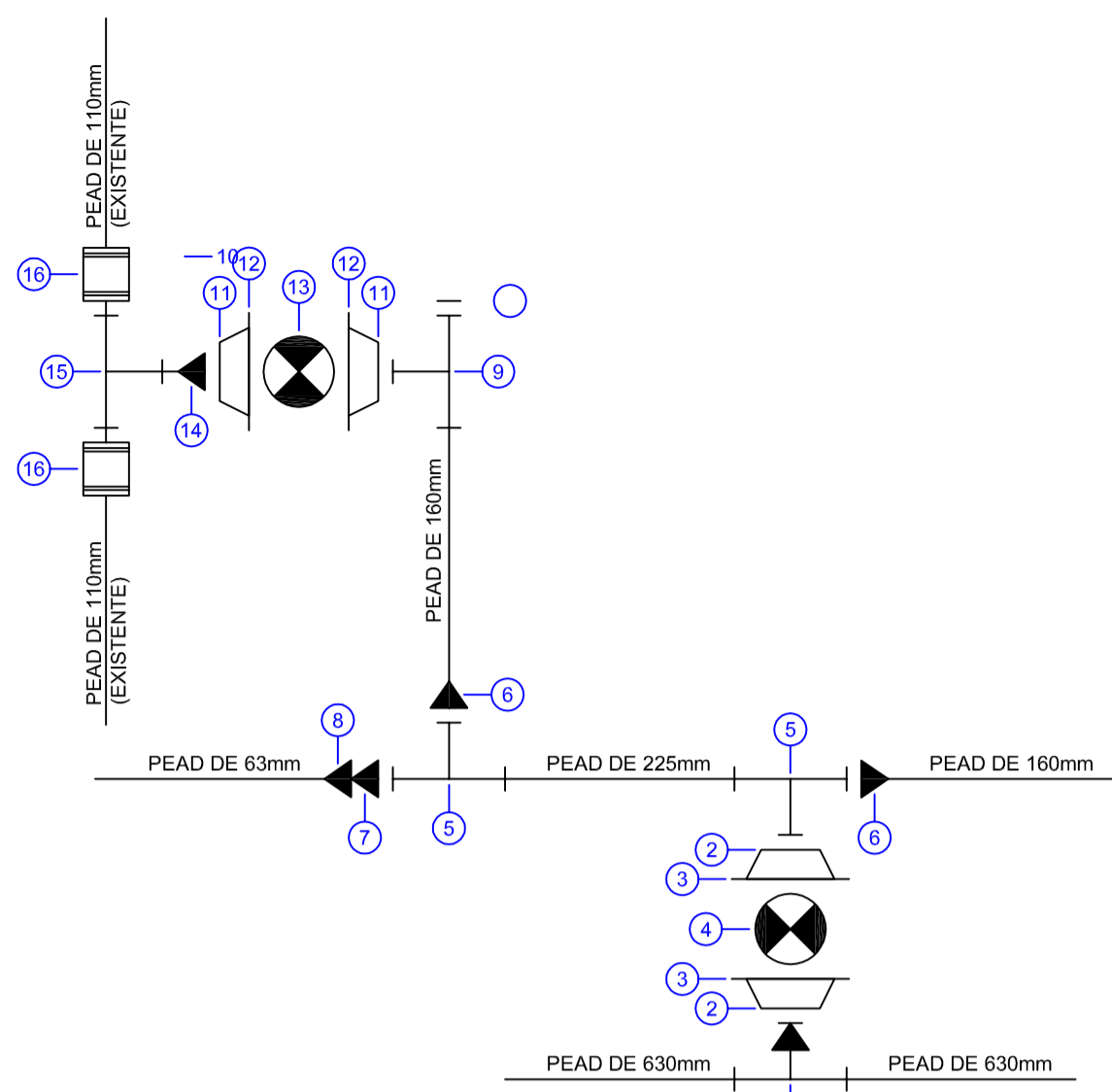
COMUSA
FAZ PARTE DA SUA VIDA

Serviços de Água e Esgoto
de Novo Hamburgo - RS
Av. Cel. Tróvassos, 287
Fone/Fax: (51) 3587-1121

PROGRAMA DE SUBSTITUIÇÃO DE REDES ADUTORA CANUDOS

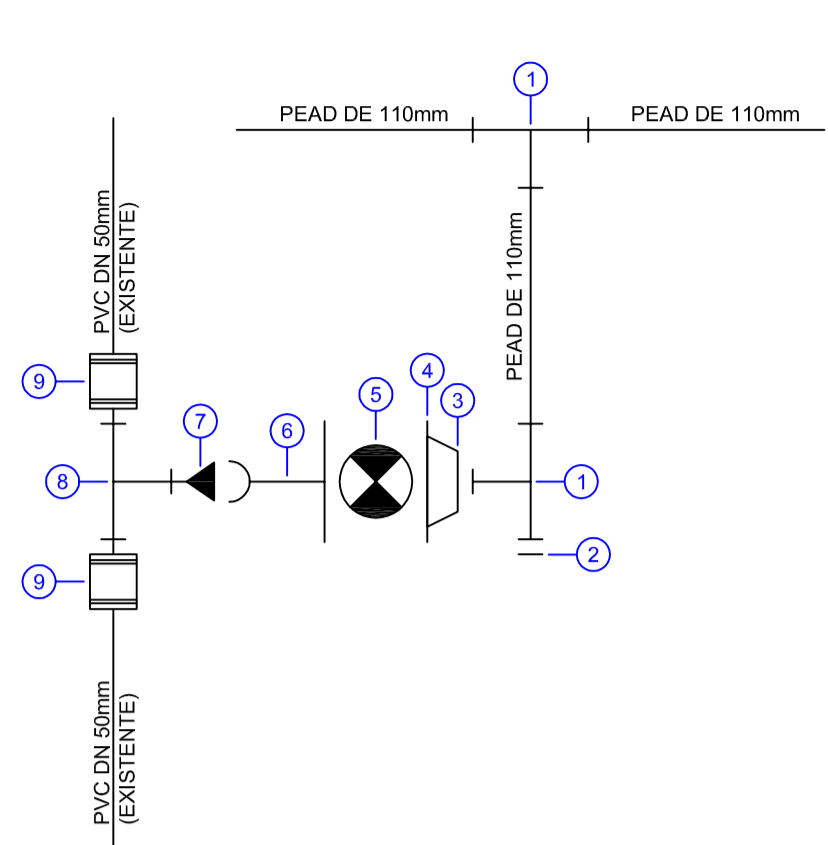
Responsável Técnico:	Especificação:
COMUSA Serviços de Água e Esgoto	DETALHE NÓS
Desenho:	Nome do arquivo:
Téc. Tanise Melo	ADUTORA CANUDOS - R00.dwg
Escala:	Data:
INDICADA	ABR/2025
Unidade:	Folha:
metro	05

NÓ 13



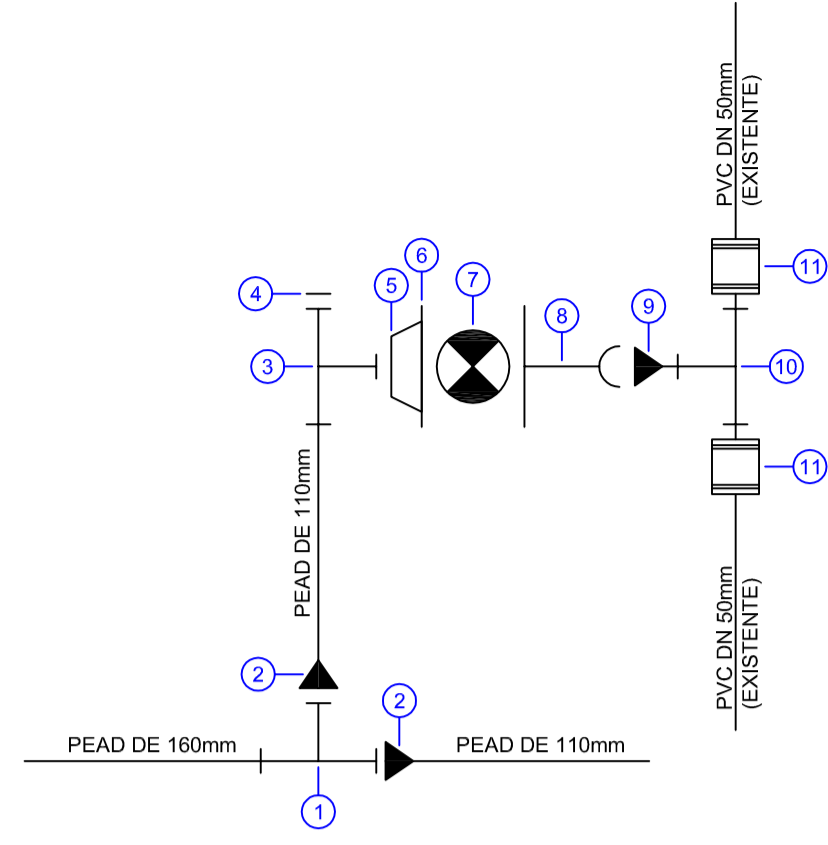
- 1 - TEE SELA PEAD DE 630x225mm
- 2 - Colarinho PEAD DE 225mm
- 3 - Flange Solto Aço PEAD DE 225mm - DIN
- 4 - Registro de Gaveta com Flange FFP³ DN 200mm
- 5 - TEE PEAD DE 225mm
- 6 - Redução PEAD DE 225x160mm
- 7 - Redução PEAD DE 225x110mm
- 8 - Redução PEAD DE 110x63mm
- 9 - TEE PEAD DE 160mm
- 10 - CAP PEAD DE 160mm
- 11 - Colarinho PEAD DE 160mm
- 12 - Flange Solto Aço PEAD DE 160mm - DIN
- 13 - Registro de Gaveta com Flange FFP³ DN 150mm
- 14 - Redução PEAD DE 160x110mm
- 15 - TEE PEAD DE 110mm
- 16 - Luva Eletrofundido PEAD DE 110mm

NÓ 14



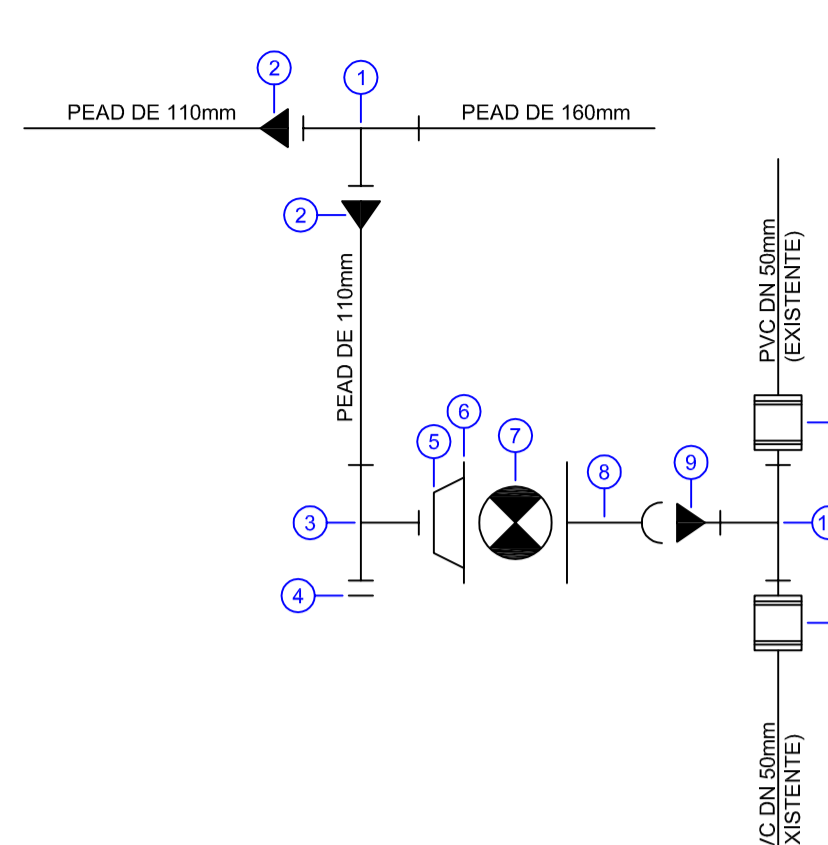
- 1 - TEE PEAD DE 110mm
- 2 - CAP PEAD DE 110mm
- 3 - Colarinho PEAD DE 110mm
- 4 - Flange Solto Aço PEAD DE 110mm - DIN
- 5 - Registro de Gaveta com Flange FFP³ DN 100mm
- 6 - Peça Flange-Bolsa FFP³ DN 100mm
- 7 - Redução DN 100x50mm
- 8 - TEE PVC DN 50mm
- 9 - Luva de Correr PVC DN 50mm

NÓ 15



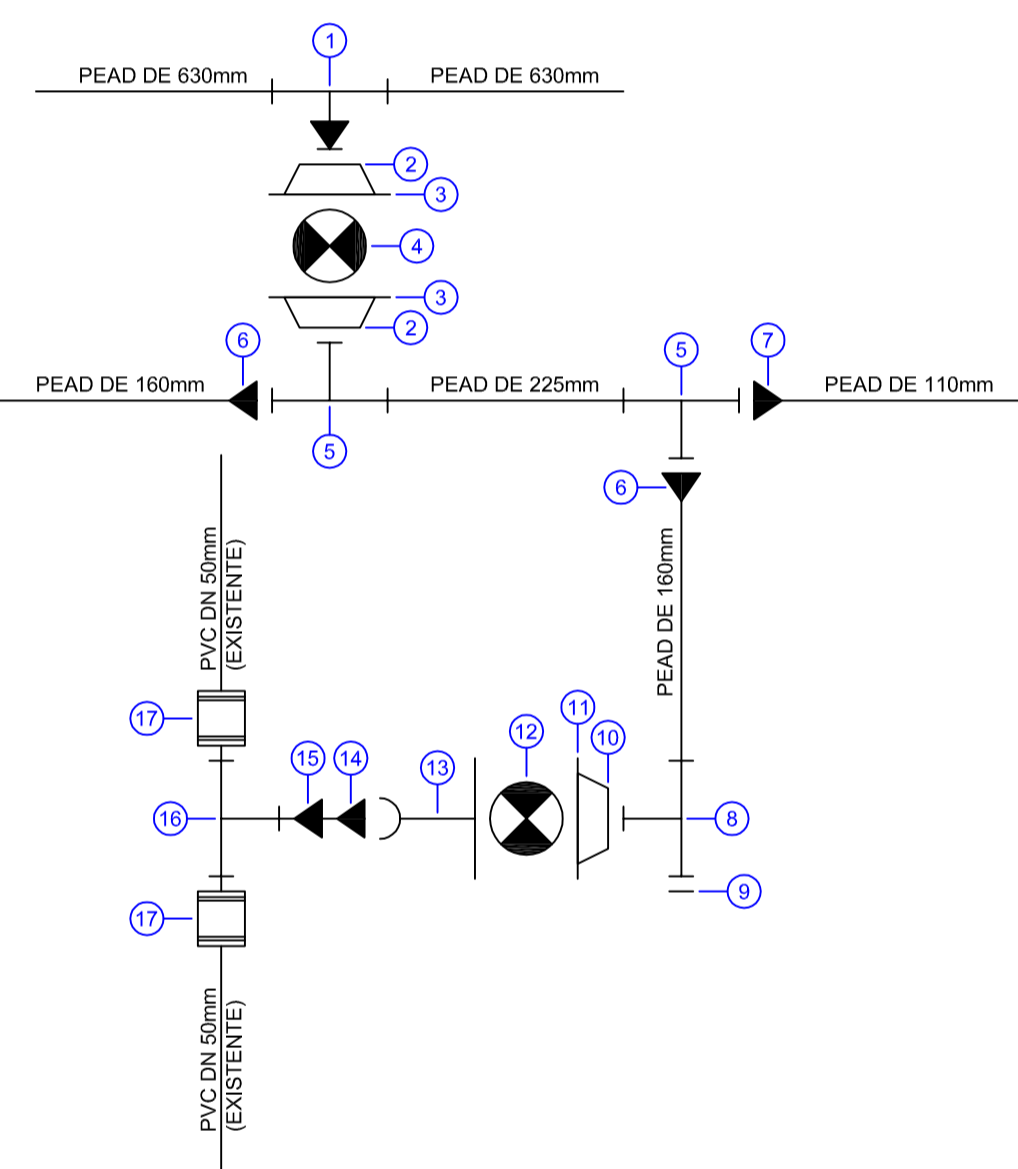
- 1 - TEE PEAD DE 160mm
- 2 - Redução PEAD DE 160x110mm
- 3 - TEE PEAD DE 110mm
- 4 - CAP PEAD DE 110mm
- 5 - Colarinho PEAD DE 110mm
- 6 - Flange Solto Aço PEAD DE 110mm - DIN
- 7 - Registro de Gaveta com Flange FFP³ DN 100mm
- 8 - Peça Flange-Bolsa FFP³ DN 100mm
- 9 - Redução DN 100x50mm
- 10 - TEE PVC DN 50mm
- 11 - Luva de Correr PVC DN 50mm

NÓ 16



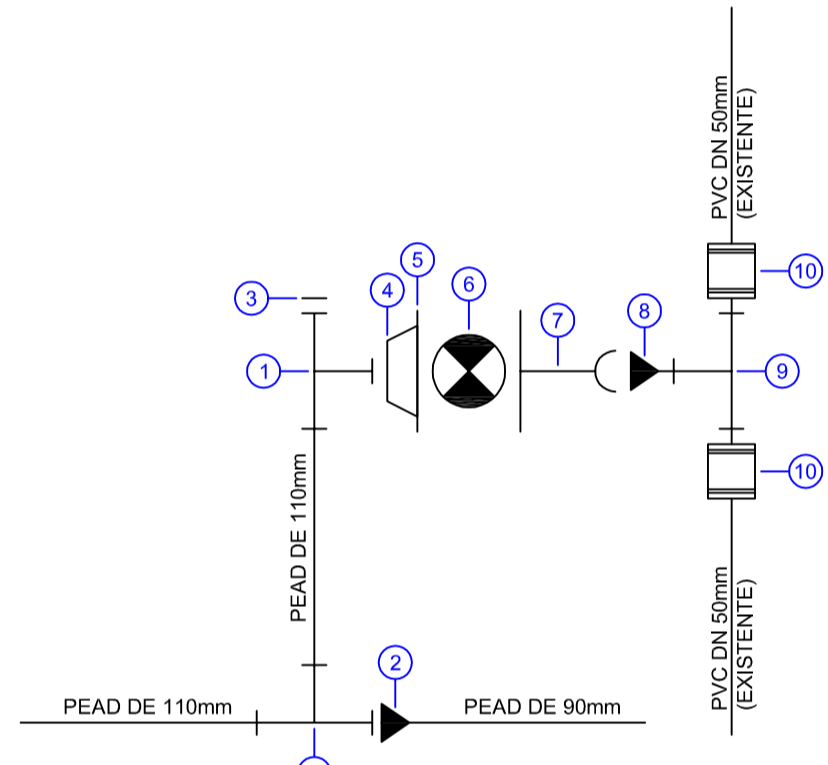
- 1 - TEE PEAD DE 160mm
- 2 - Redução PEAD DE 160x110mm
- 3 - TEE PEAD DE 110mm
- 4 - CAP PEAD DE 110mm
- 5 - Colarinho PEAD DE 110mm
- 6 - Flange Solto Aço PEAD DE 110mm - DIN
- 7 - Registro de Gaveta com Flange FFP³ DN 100mm
- 8 - Peça Flange-Bolsa FFP³ DN 100mm
- 9 - Redução DN 100x50mm
- 10 - TEE PVC DN 50mm
- 11 - Luva de Correr PVC DN 50mm

NÓ 17



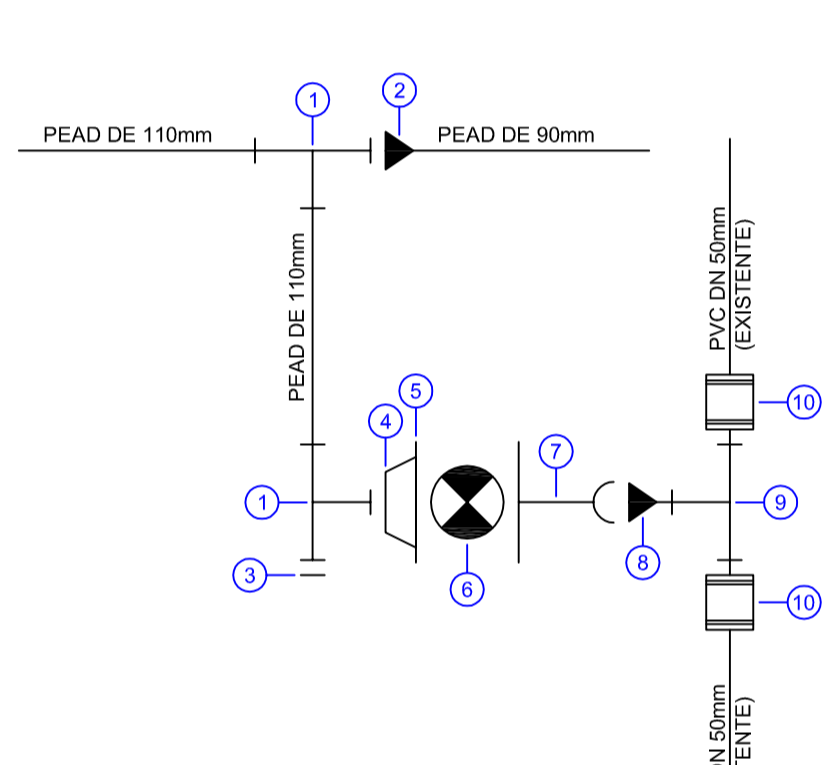
- 1 - TEE SELA PEAD DE 630x225mm
- 2 - Colarinho PEAD DE 225mm
- 3 - Flange Solto Aço PEAD DE 225mm - DIN
- 4 - Registro de Gaveta com Flange FFP³ DN 200mm
- 5 - TEE PEAD DE 225mm
- 6 - Redução PEAD DE 225x160mm
- 7 - Redução PEAD DE 225x110mm
- 8 - TEE PEAD DE 160mm
- 9 - CAP PEAD DE 160mm
- 10 - Colarinho PEAD DE 160mm
- 11 - Flange Solto Aço PEAD DE 160mm - DIN
- 12 - Registro de Gaveta com Flange FFP³ DN 150mm
- 13 - Peça Flange-Bolsa FFP³ DN 150mm
- 14 - Redução DN 150x100mm
- 15 - Redução DN 100x50mm
- 16 - TEE PVC DN 50mm
- 17 - Luva de Correr PVC DN 50mm

NÓ 18



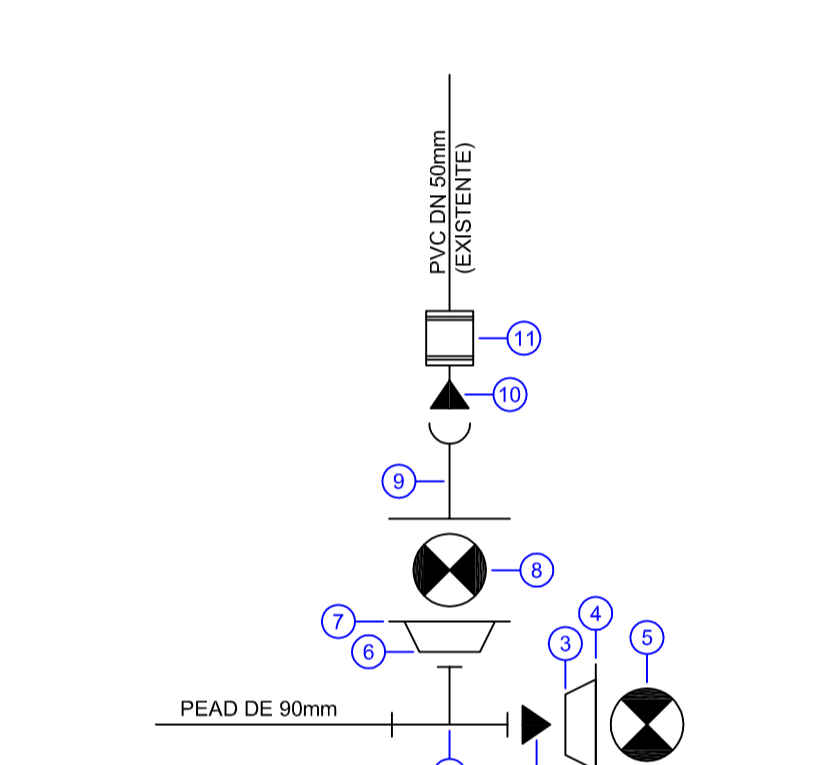
- 1 - TEE PEAD DE 110mm
- 2 - Redução PEAD DE 110x90mm
- 3 - CAP PEAD DE 110mm
- 4 - Colarinho PEAD DE 110mm
- 5 - Flange Solto Aço PEAD DE 110mm - DIN
- 6 - Registro de Gaveta com Flange FFP³ DN 100mm
- 7 - Peça Flange-Bolsa FFP³ DN 100mm
- 8 - Redução DN 100x50mm
- 9 - TEE PVC DN 50mm
- 10 - Luva de Correr PVC DN 50mm

NÓ 19



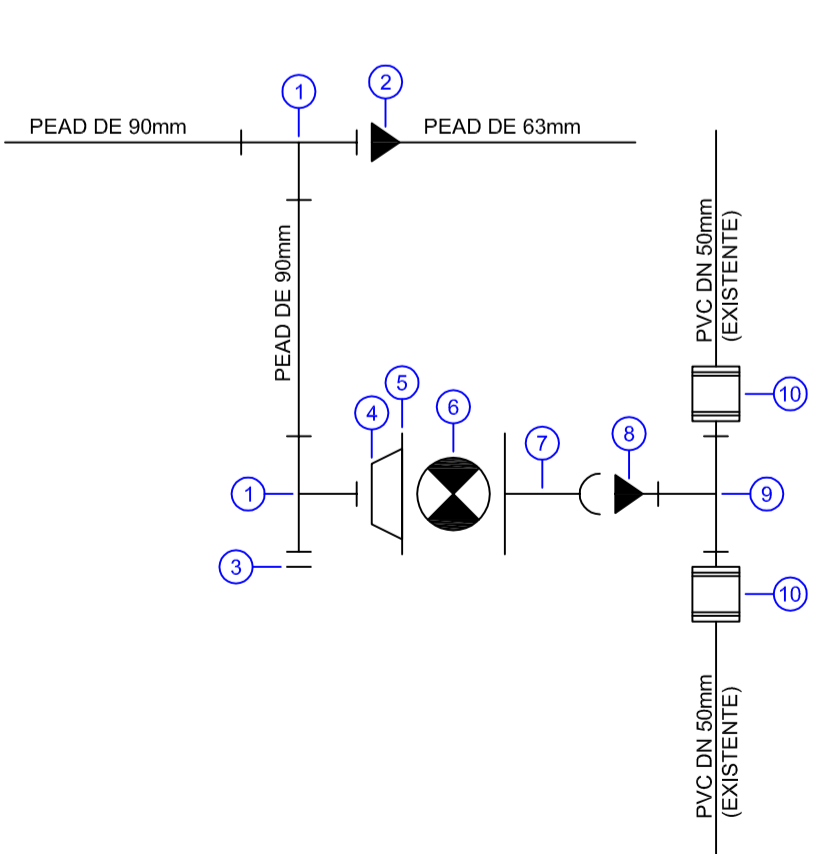
- 1 - TEE PEAD DE 110mm
- 2 - Redução PEAD DE 110x90mm
- 3 - CAP PEAD DE 110mm
- 4 - Colarinho PEAD DE 110mm
- 5 - Flange Solto Aço PEAD DE 110mm - DIN
- 6 - Registro de Gaveta com Flange FFP³ DN 100mm
- 7 - Peça Flange-Bolsa FFP³ DN 100mm
- 8 - Redução DN 100x50mm
- 9 - TEE PVC DN 50mm
- 10 - Luva de Correr PVC DN 50mm

NÓ 20



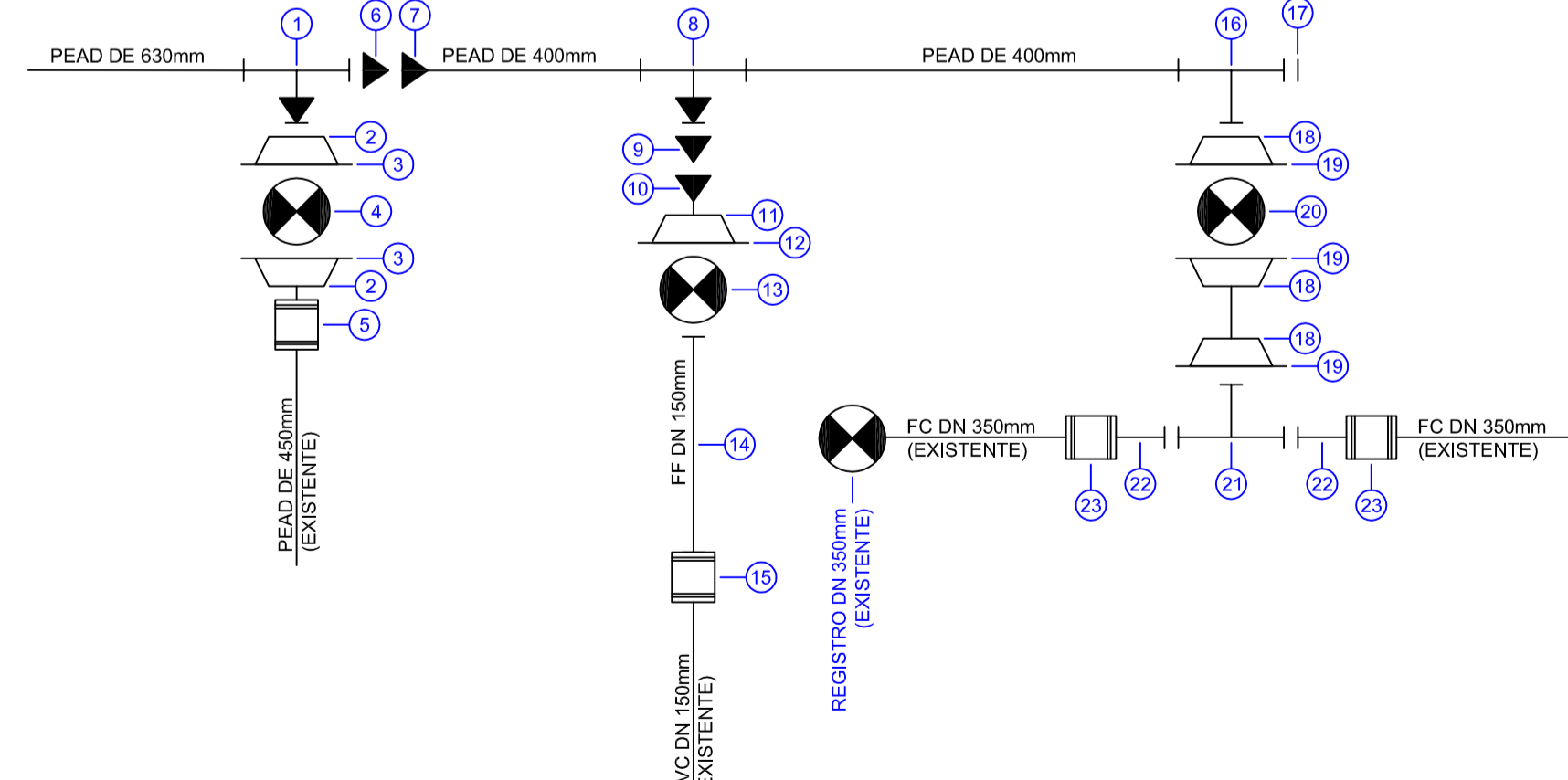
- 1 - TEE PEAD DE 90mm
- 2 - Redução PEAD DE 90x63mm
- 3 - Colarinho PEAD DE 63mm
- 4 - Flange Solto Aço PEAD DE 63mm - DIN
- 5 - Registro de Gaveta com Flange FFP³ DN 50mm
- 6 - Colarinho PEAD DE 90mm
- 7 - Flange Solto Aço PEAD DE 90mm - DIN
- 8 - Registro de Gaveta com Flange FFP³ DN 75mm
- 9 - Peça Flange-Bolsa FFP³ DN 75mm
- 10 - Redução DN 75x50mm
- 11 - Luva de Correr PVC DN 50mm

NÓ 21



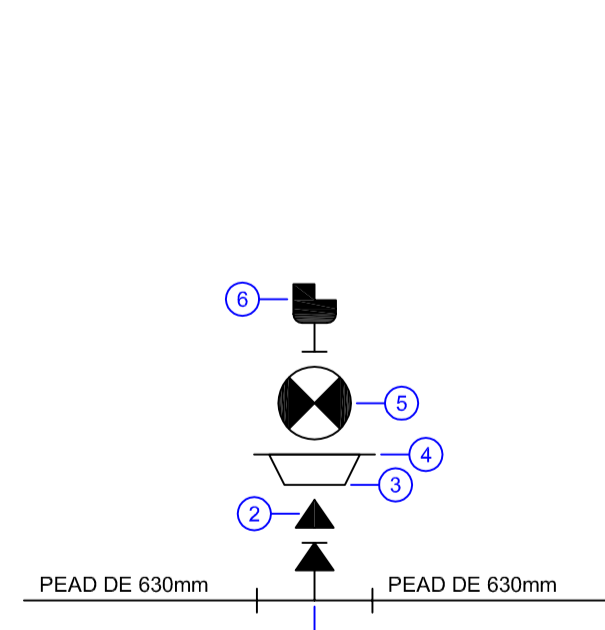
- 1 - TEE PEAD DE 90mm
- 2 - Redução PEAD DE 90x63mm
- 3 - CAP PEAD DE 90mm
- 4 - Colarinho PEAD DE 90mm
- 5 - Flange Solto Aço PEAD DE 90mm - DIN
- 6 - Registro de Gaveta com Flange FFP³ DN 75mm
- 7 - Peça Flange-Bolsa FFP³ DN 75mm
- 8 - Redução DN 75x50mm
- 9 - TEE PVC DN 50mm
- 10 - Luva de Correr PVC DN 50mm

NÓ 23



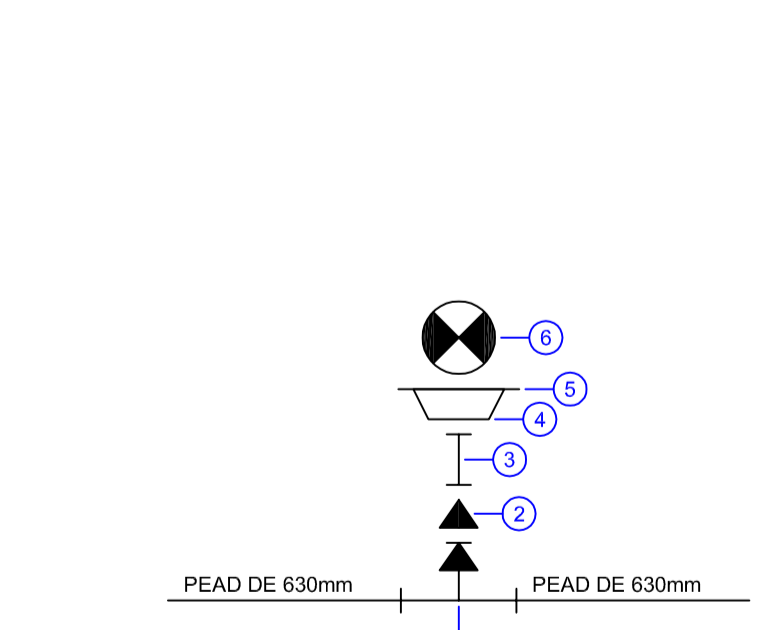
- 1 - TEE Montado PEAD DE 630x450mm
- 2 - Colarinho PEAD DE 450mm
- 3 - Flange Solto Aço PEAD DE 450mm - DIN
- 4 - Registro de Gaveta com Flange FFP³ DN 400mm
- 5 - Luva Eletrofundido DE 450mm
- 6 - Redução PEAD DE 630x450mm
- 7 - Redução PEAD DE 450x400mm
- 8 - TEE Montado PEAD DE 400x280mm
- 9 - Redução PEAD DE 280x225mm
- 10 - Redução PEAD DE 225x160mm
- 11 - Colarinho PEAD DE 160mm
- 12 - Flange Solto Aço PEAD DE 160mm - DIN
- 13 - Registro de Gaveta com Flange FFP³ DN 150mm
- 14 - Ponta-Flange FFP³ DN 150mm
- 15 - Luva Junta Mecânica FFP³ DN 150mm
- 16 - TEE PEAD DE 400mm
- 17 - CAP PEAD DE 400mm
- 18 - Colarinho PEAD DE 400mm
- 19 - Flange Solto Aço PEAD DE 400mm - DIN
- 20 - Registro de Gaveta com Flange FFP³ DN 350mm
- 21 - TEE FF DN 350mm
- 22 - Ponta-Flange FFP³ DN 350mm
- 23 - Luva Junta Mecânica FFP³ DN 350mm

NÓ VENTOSAS



- 1 - TEE SELA PEAD DE 630x110mm
- 2 - Redução PEAD DE 110x63mm
- 3 - Colarinho PEAD DE 63mm
- 4 - Flange Solto Aço PEAD DE 63mm - DIN
- 5 - Registro de Gaveta com Flange FFP³ DN 50mm
- 6 - Ventosa Triplíce Função DN 50 mm

NÓ REGISTRO DESCARGA



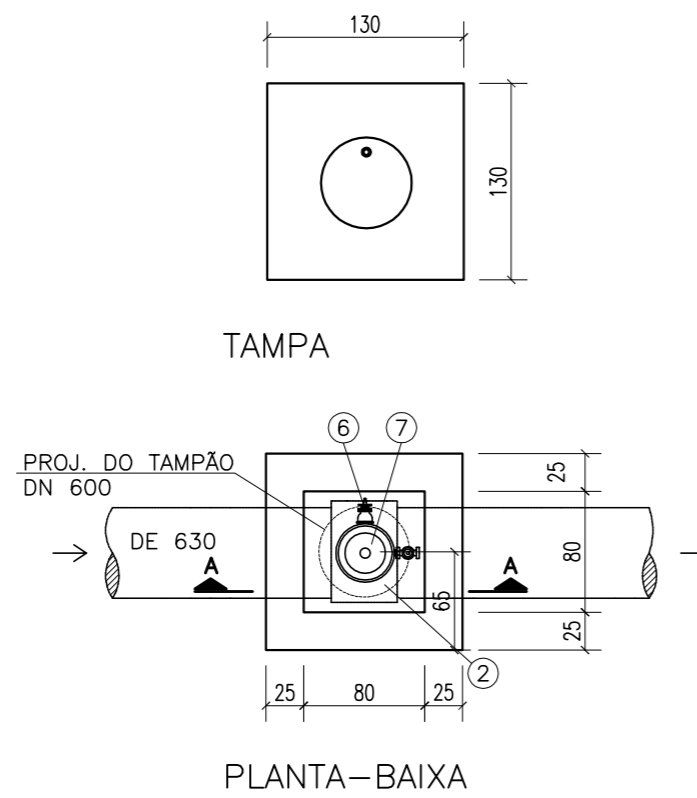
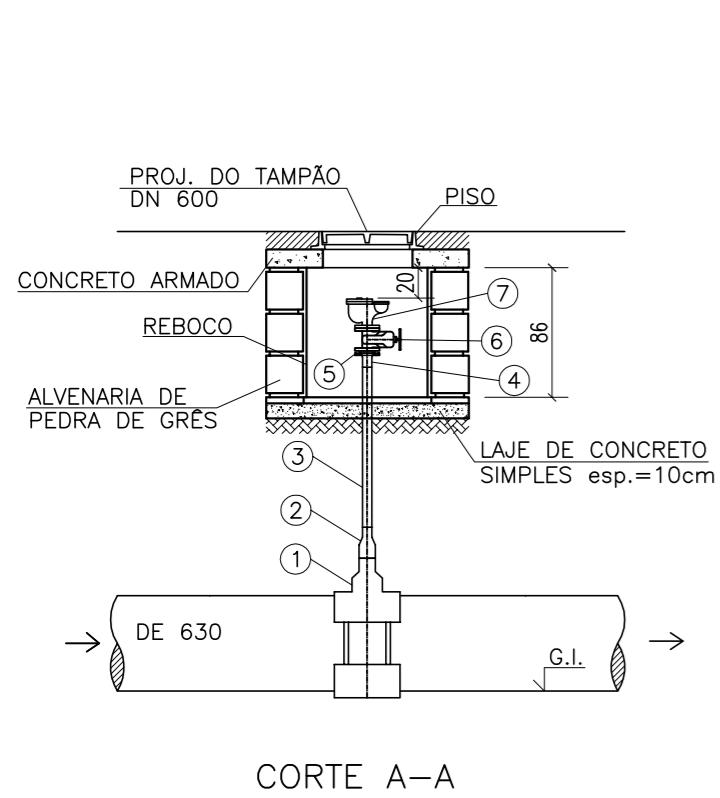
- 1 - TEE SELA PEAD DE 630x110mm
- 2 - Redução PEAD DE 110x63mm
- 3 - Curva 90° PEAD DE 63mm
- 4 - Colarinho PEAD DE 63mm
- 5 - Flange Solto Aço PEAD DE 63mm - DIN
- 6 - Registro de Gaveta com Flange FFP³ DN 50mm

REVISÃO	DESCRIÇÃO	DESENHO	VERIFICAÇÃO	APROVAÇÃO	DATA


 Serviços de Água e Esgoto de Novo Hamburgo - RS
 Av. Cel. Travençolo, 287
 Fone/Fax: (51) 3587-1121

PROGRAMA DE SUBSTITUIÇÃO DE REDES ADUTORAS CANUDOS

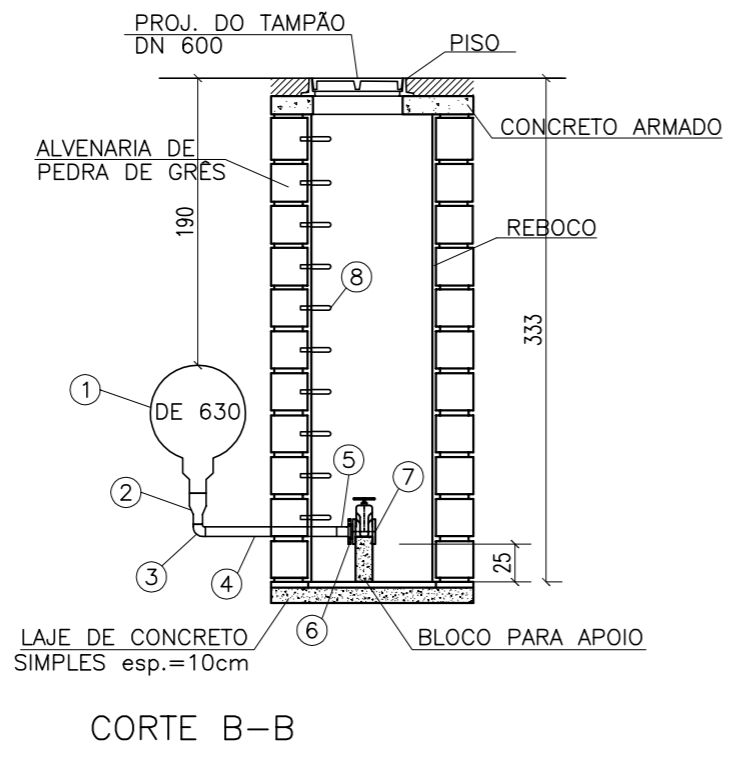
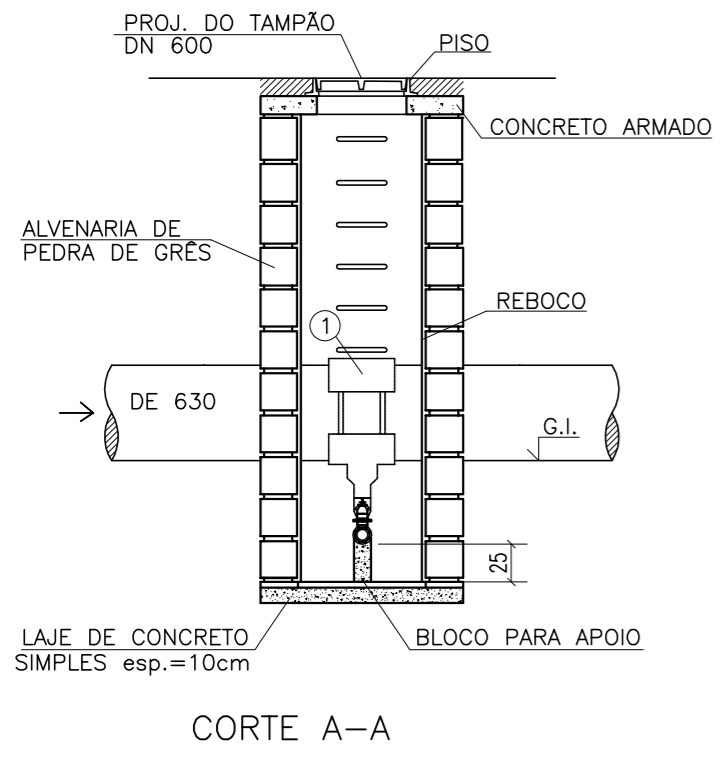
Responsável Técnico	Especificação	DETALHE NÓS
Téc. Tanise Melo	INDICADA	metro



RELAÇÃO DE PEÇAS DA CX. PARA VENTOSA				
Nº	DISCRIMINAÇÃO	MATERIAL	DIÂMETRO	QUANT
1	TÊ PEAD SELA DE 630 x 110	PEAD	630x110	1
2	REDUÇÃO PEAD DE 110 x 63	PEAD	110x63	1
3	PEAD DE 63 L= 100~150 cm	PEAD	63	1
4	COLARINHO PEAD	PEAD	63	1
5	FLANGE SOLTO	AÇO	50	1
6	REGISTRO DE GAVETA COM FLANGES E CUNHA DE BORRACHA TIPO EURO 23 PN 10	F*F*D	50	1
7	VENTOSA TRIPLICE FUNÇÃO COM FLANGE	F*F*D	50	1

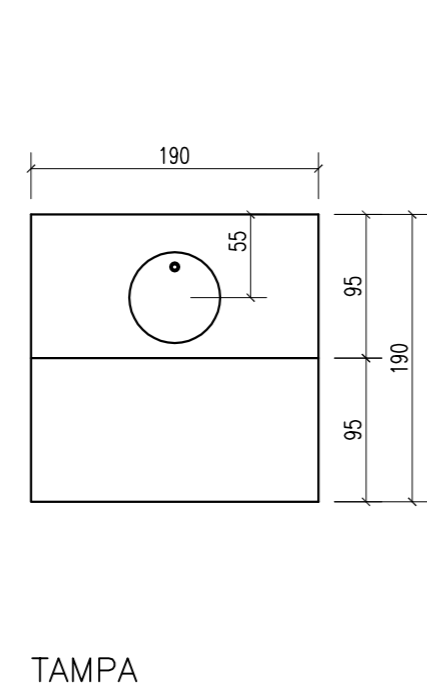
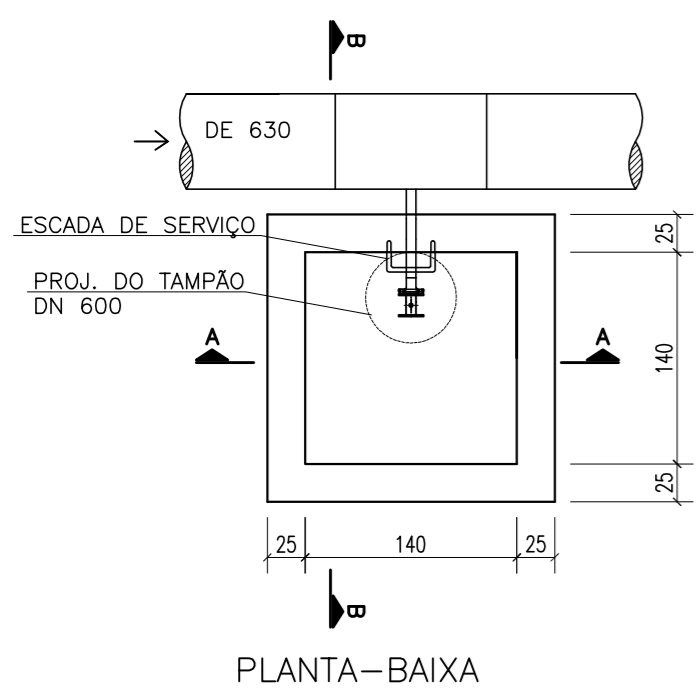
OBS.: QUANTIDADE DE PEÇAS REFERENTE A 1 UNIDADE DE CAIXA COM REGISTRO DE DESCARGA.

CAIXA C/ VENTOSA
ESCALA 1:50
OBS.: DIMENSÕES EM CENTÍMETROS SEM ESCALA



RELAÇÃO DE PEÇAS DA CX. C/ REGISTRO DE DESCARGA				
Nº	DISCRIMINAÇÃO	MATERIAL	DIÂMETRO	QUANT
1	TÊ PEAD SELA DE 630 x 110	PEAD	630x110	1
2	REDUÇÃO PEAD DE 110 x 63	PEAD	110x63	1
3	CURVA 90° PEAD	PEAD	63	1
4	PEAD DE 63 L= 150~200 cm	PEAD	63	1
5	COLARINHO PEAD	PEAD	63	1
6	FLANGE SOLTO	AÇO	50	1
7	REGISTRO DE GAVETA COM FLANGES E CUNHA DE BORRACHA TIPO EURO 23 PN 10	F*F*D	50	1
8	DEGRAU PARA ESCADA DE SERVIÇO	-	-	10

OBS.: QUANTIDADE DE PEÇAS REFERENTE A 1 UNIDADE DE CAIXA COM REGISTRO DE DESCARGA.



CAIXA C/ REGISTRO DE DESCARGA
1 UNIDADE - DE 630
OBS.: DIMENSÕES EM CENTÍMETROS ESC. 1:50

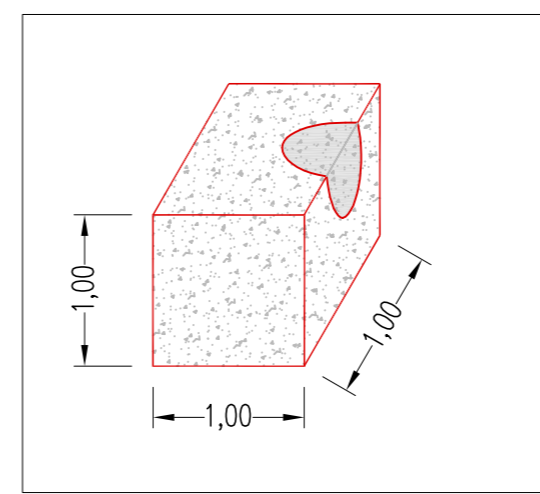
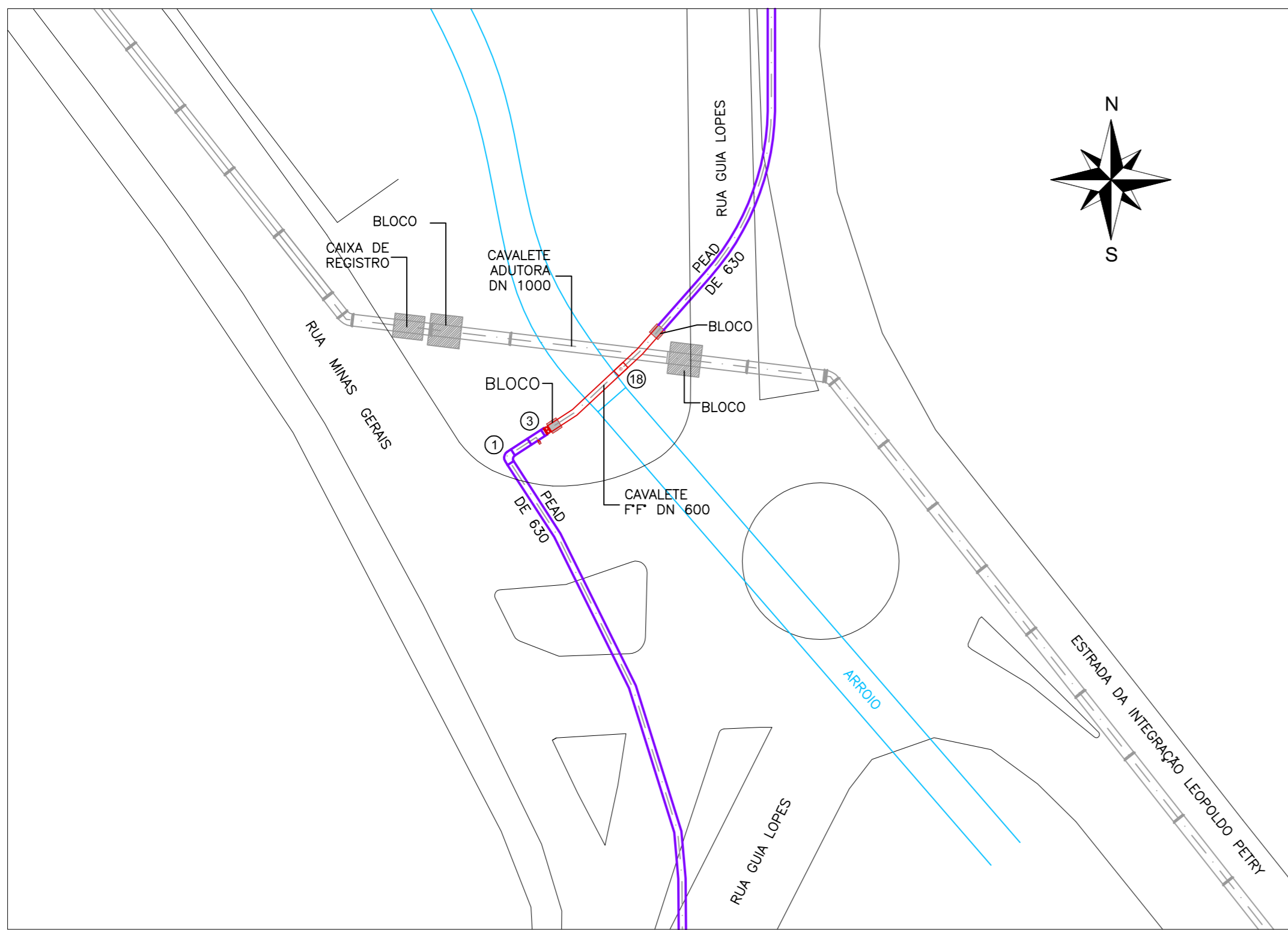
REVISÃO	DESCRIÇÃO	DESENHO	VERIFICAÇÃO	APROVAÇÃO	DATA



Serviços de Água e Esgoto de Novo Hamburgo - RS
Av. Cel. Travassos, 287
Fone/Fax: (51) 3587-1121

PROGRAMA DE SUBSTITUIÇÃO DE REDES ADUTORA CANUDOS

Responsável Técnico		Especificação			
COMUSA Serviços de Água e Esgoto		DETALHE CAIXAS			
Desenho	Escala	Unidade	Nome do arquivo	Data	Prancha
Téc. Tanise Melo	INDICADA	cm	ADUTORA CANUDOS - R00.dwg	ABR/2025	07



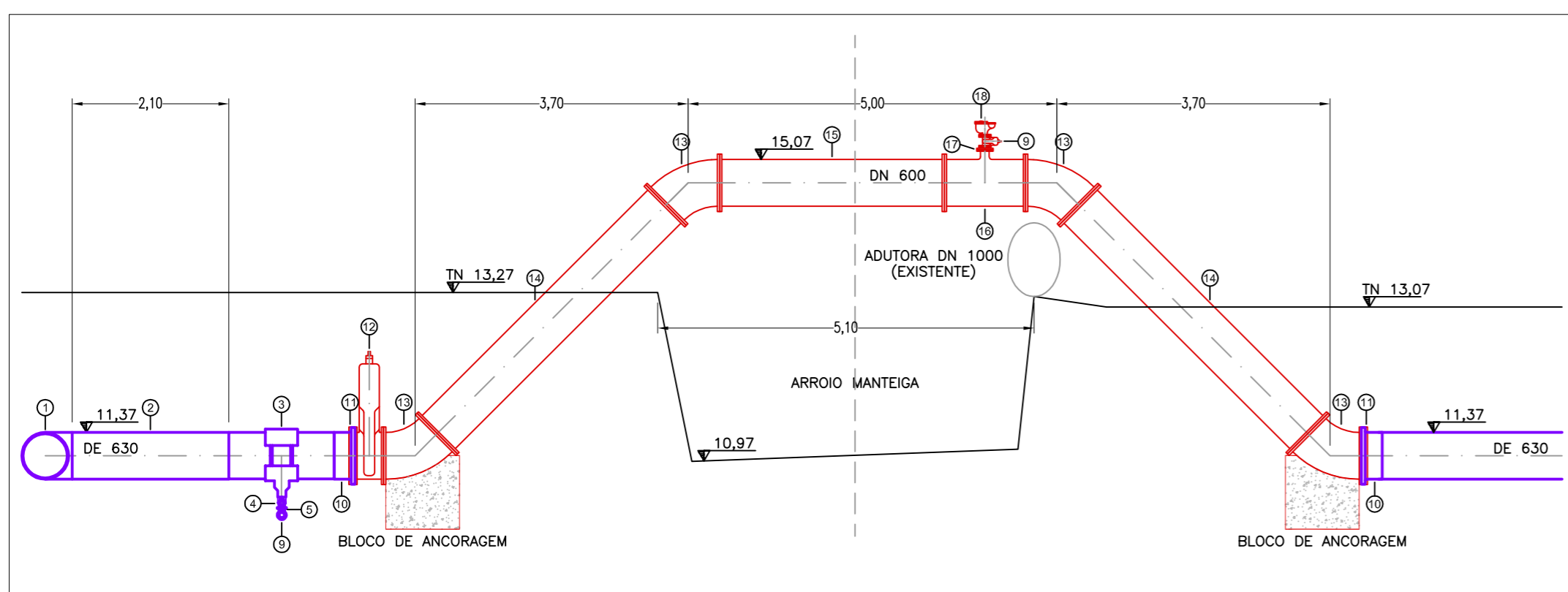
BLOCOS DE ANCORAGEM SEM ESCALA

RELAÇÃO DE PEÇAS

Nº	DISCRIMINAÇÃO	MATERIAL	DIÂMETRO	QUANT
1	CURVA 90° PEAD DE 630	PEAD	630	1
2	TUBO PEAD DE 630 L= 200~220 cm	PEAD	630	1
3	TÊ PEAD SELA DE 630 x 110	PEAD	630x110	1
4	REDUÇÃO PEAD DE 110 x 63	PEAD	110x63	1
5	CURVA 90° PEAD DE 63	PEAD	63	1
6	TUBO PEAD DE 63 L= 50~100 cm	PEAD	63	1
7	COLARINHO PEAD DE 63	PEAD	63	1
8	FLANGE SOLTO AÇO PEAD DE 63 - DIN	AÇO	50	1
9	REGISTRO DE GAVETA COM FLANGES E CUNHA DE BORRACHA TIPO EURO 23 PN 10	AÇO	50	2
10	COLARINHO PEAD DE 630	PEAD	630	2
11	FLANGE SOLTO AÇO PEAD DE 630 - DIN	AÇO	600	2
12	REGISTRO DE GAVETA COM FLANGES E CUNHA DE BORRACHA TIPO EURO 23 PN 10	AÇO	600	1
13	CURVA 45° F" DN 600	F"	600	4
14	TUBO COM FLANGES F" DN 600 L= 430cm	F"	600	2
15	TUBO COM FLANGES F" DN 600 L= 300cm	F"	600	1
16	TÊ COM FLANGES F" DN 600 x 100	F"	600x100	1
17	PLACA DE REDUÇÃO FLANGEADA F" DN 100 x 50	F"	100x50	1
18	VENTOSA TRIPLICE FUNÇÃO COM FLANGE	AÇO	50	1

OBS.: QUANTIDADE DE PEÇAS REFERENTE A 1 UNIDADE DE CAIXA COM REGISTRO DE DESCARGA.

PLANTA BAIXA CAVALETE FERRO FUNDIDO DN 600 ESCALA 1:400



PERFIL LONGITUDINAL CAVALETE FERRO FUNDIDO DN 600 ESCALA 1:750

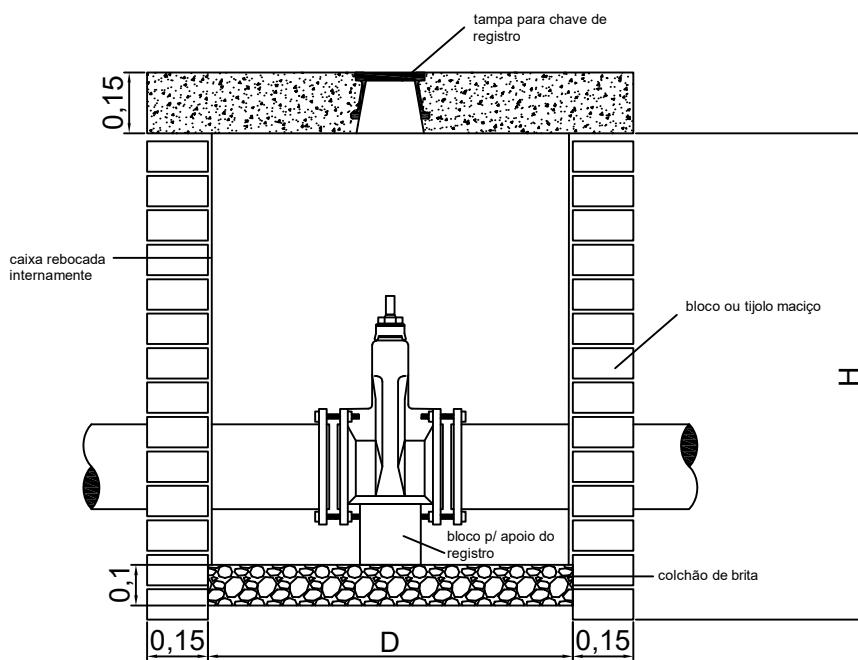
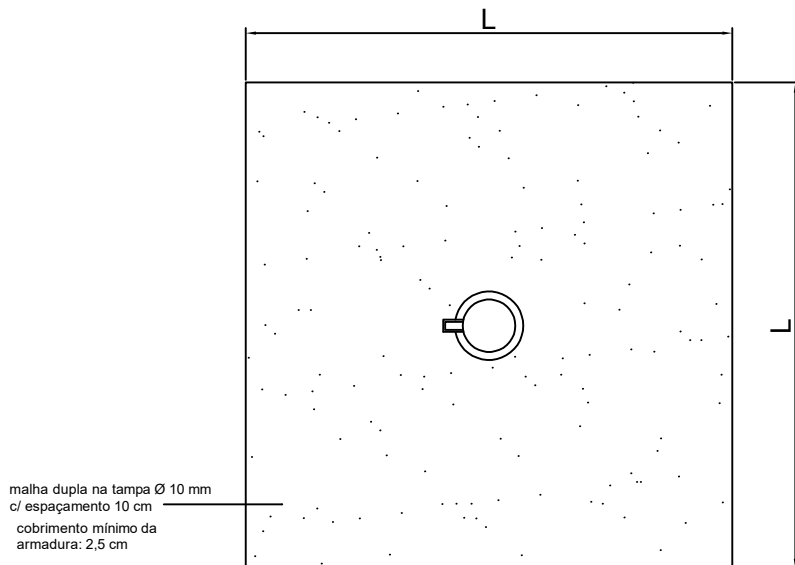
REVISÃO	DESCRIÇÃO	DESENHO	VERIFICAÇÃO	APROVAÇÃO	DATA



Serviços de Água e Esgoto de Novo Hamburgo - RS
Av. Cel. Travassos, 287
Fone/Fax: (51) 3587-1121

PROGRAMA DE SUBSTITUIÇÃO DE REDES ADUTORA CANUDOS

Responsável Técnico		Especificação	
COMUSA Serviços de Água e Esgoto		CAVALETE PLANTA BAIXA E PERFIL	
Desenho	Escala	Unidade	Nome do arquivo
Téc. Tanise Melo	INDICADA	metro	ADUTORA CANUDOS - R00.dwg
Data	Prancha		
ABR/2025	08		



DN (mm)	H (m)	L (m)	D (m)
50 - 300	1,20	1,20	0,90
350 - 500	1,40	1,20	0,90
600 - 800	1,60	1,60	1,30

SERVIÇOS DE ÁGUA E ESGOTO DE NOVO HAMBURGO
COMUSA
FAZ PARTE DA SUA VIDA

Av. Cel. Travençolo, 287
Fone/Fax: (51) 3587-1121

data
nov/2009

assunto

PROGRAMA DE SUBSTITUIÇÃO DE REDES
ADUTORA CANUDOS (Caixa de Proteção de Registros)

arquivo

002-AG-PE-SAA-PH-0xx-R00 - Registros

responsável

Eng^o Tiago Taffarel Oliveira

escala

1:20

desenho

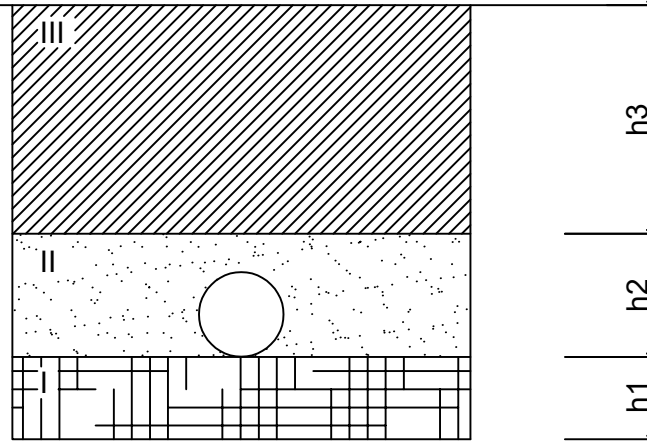
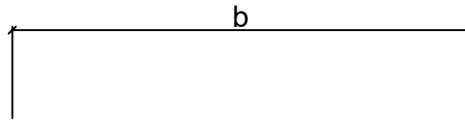
Tiago

unidade

metros

prancha

XX




- I- COLCHÃO DE ASSENTAMENTO
- II- COMPACTAÇÃO MANUAL
- III- COMPACTAÇÃO MECÂNICA

ESCAVAÇÃO E REENCHIMENTO DAS VALAS (cm)					
DN	b	h1	h2	h3	h total
50	40	10	30	50	90
75	40	10	30	50	90
100	40	10	40	50	100
150	60	10	50	60	120
200	60	10	50	60	120
250	80	10	60	70	140
300	80	10	60	70	140
350	100	15	65	75	155
400	100	15	70	80	165
450	120	15	75	85	175
500	120	15	80	90	185
600	120	15	90	100	205
700	140	15	100	110	225
800	140	15	110	120	245

Descontar volume do tubo no reaterro.

Obs.: Para redes no passeio, diminuir 20 cm em h3.

 <small>Av. Cel. Trovassos, 287 Fone/Fax: (51) 3587-1121</small>	assunto PROGRAMA DE SUBSTITUIÇÃO DE REDES ADUTORA CANUDOS (Valas para Tubulação)			
	arquivo 002-AG-PE-SAA-PH-0xx2-R00 - Valas		desenho Tiago	
	responsável Engº Tiago Taffarel Oliveira		escala s/escala	
	data nov/2009		unidade 	
		prancha XX		